



**RODLEX**  
Rotational Molding Company



# 2,3,4,5 м<sup>3</sup> СЕПТИКИ ДВУХ И ТРЕХКАМЕРНЫЕ для автономной канализации дома



доступные цветовые решения

Превосходное решение для устройства канализационных систем  
в малоэтажном строительстве.

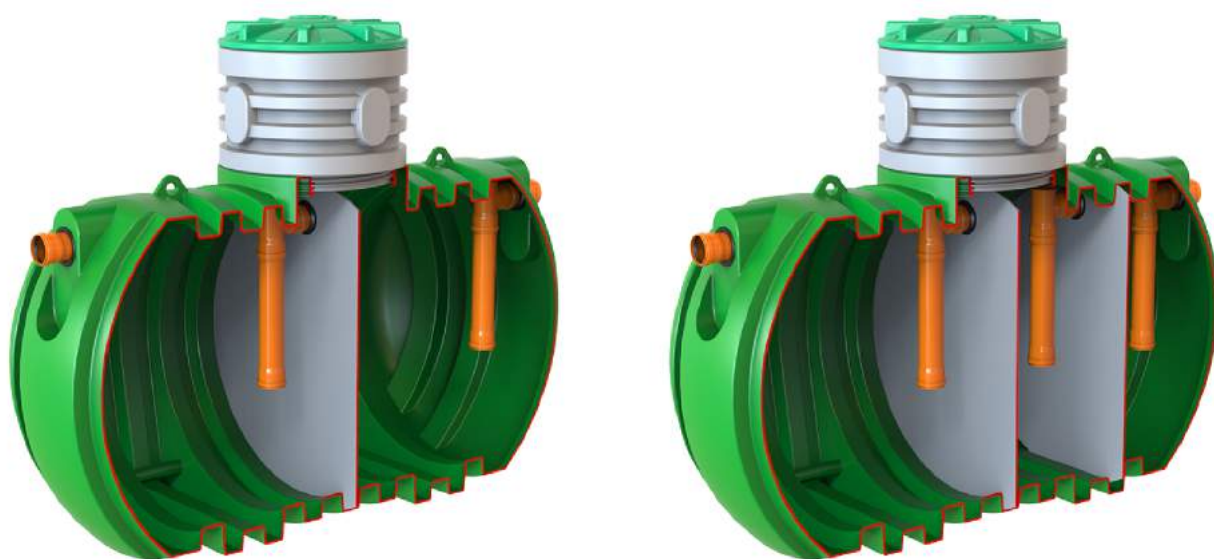
# Двух и трехкамерные септики RODLEX



«RODLEX» – Российская производственная компания, которая производит изделия и оборудование методом ротационного формования для нужд коммунального, дорожного строительства, промышленного сектора, строительной отрасли.

«RODLEX» – торговая марка, предлагающая своим клиентам широкий спектр полимерных изделий для инженерных систем, безнапорных сетей малоэтажного и муниципального строительства.

Септик RODLEX-SO – это автономные энергонезависимые септики, предназначенные для строительства автономной канализации в домах с водопотреблением до 5 м.куб/сут.



## Септики отстойники RODLEX SO – это:

- Российское производство
- Высокое качество
- Технологичность
- Универсальность
- 100% герметичность
- Высокое европейское качество
- Легкость монтажа

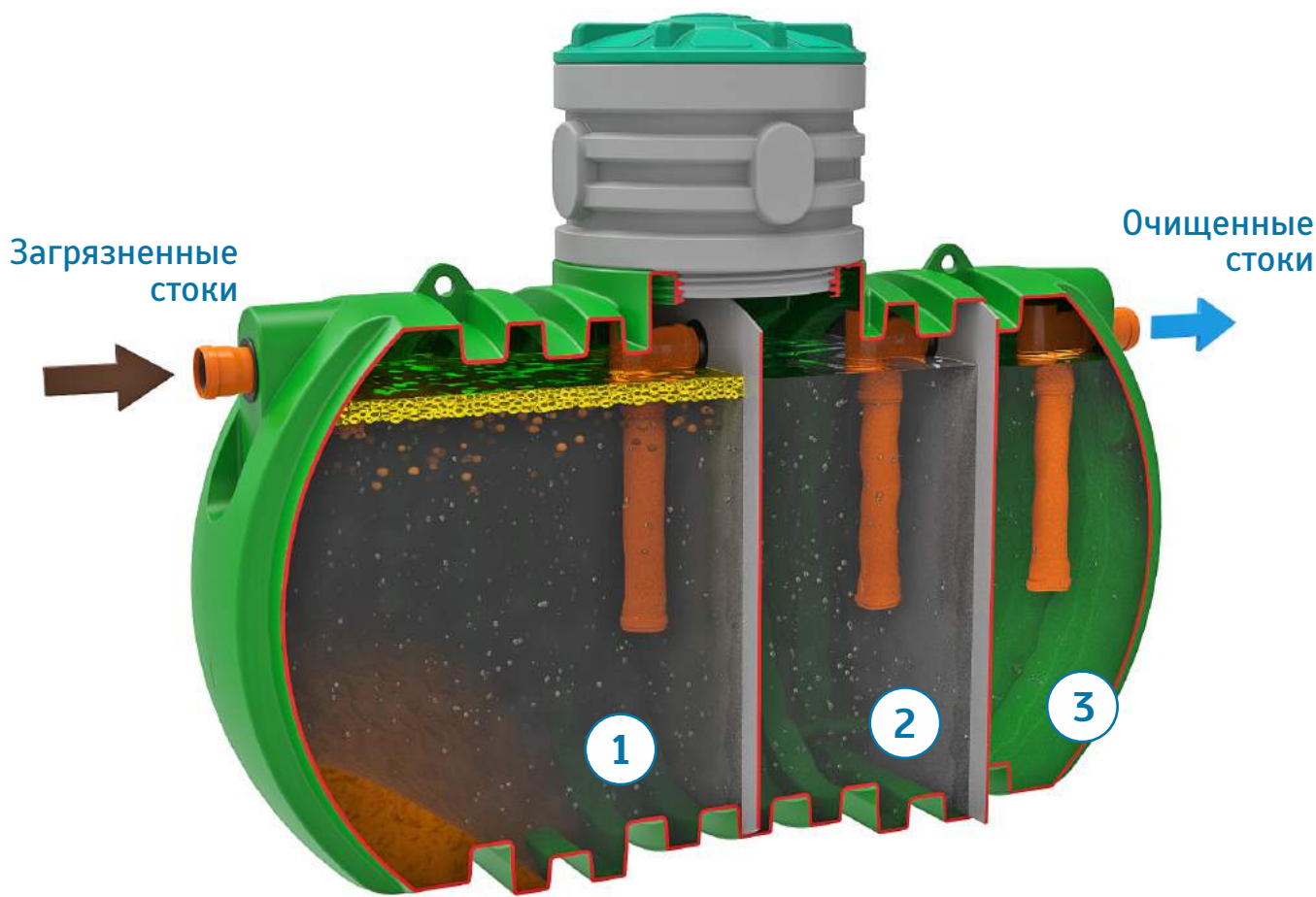
## Септик RODLEX SO – лучшее решение для очистки хозяйственно-бытовых стоков.

Септики изготовлены методом ротационного формования из первичного пищевого полиэтилена LLDPE. Септик не имеет швов, является цельнолитым, что гарантирует заказчику долгий срок эксплуатации и 100% герметичность.

Септики РОДЛЕКС™ имеют специальную конструкцию с массивными ребрами, сферическими частями и обладают высокой кольцевой жесткостью. Септик РОДЛЕКС™ выдерживают значительные давления грунтов, удобны в эксплуатации и обслуживании.

Септики РОДЛЕКС™ являются простейшими и эффективными очистными сооружениями, предназначенными для механической очистки серых и черных сточных вод идущих от жилых строений. После септика условно очищенные сточные воды самотеком или принудительно отводятся в поля фильтрации и инфильтраторы для конечной природной доочистки грунтом.

## Принцип работы



1

### 1 Камера Септическая зона

Сюда поступают необработанные черные и серые сточные воды от сан узла, кухни, ванной, джакузи и тп. В первой камере под действием гравитации происходит первичное отстаивание жидкости. ПАВ (поверхностно активные вещества) в виде пленок и жира всплывают на поверхность, а тяжелые включения (песок и другие неорганические соединения) выпадают в осадок.

2

### 2 Камера Зона биологической очистки

Это камера биологической очистки сточных вод (анаэробного сбраживания), в которой посредством анаэробных бактерий и микроорганизмов, живущих без поступления кислорода (поддерживается дефицит свободного кислорода), происходит биологическая очистка сточной воды и окисление.

3

### 3 Камера Зона итогового осветления

Здесь происходит окончательное отстаивание и осветление стоков. Очищенные сточные воды из третьей камеры самотеком или принудительно (при помощи мини КНС) поступают в поля фильтрации на дальнейшую природную доочистку.

## Конструктивные преимущества двух и трехкамерных септиков RODLEX

### Винтовая крышка RODLEX 800UN

В ребрах крышки имеются отверстия для крепления к горловине или колодцу, что предотвращает несанкционированное проникновение внутрь.

### Удлиняющая горловина RODLEX G500UN / G1000UN

Предназначена для увеличения высоты колодца до необходимой (кратно 500 или 1000 мм). Для герметизации соединений используется уплотнительная резиновая манжета RODLEX или герметик.

### Дополнительные посадочные площадки

### Транспортировочные проушины (у модели S4000)

Предназначены для строповки изделия к подъемному механизму

### Торцевые посадочные площадки 500x210 мм

Служат для ввода подводящего/отводящего трубопровода.

### Массивные ребра жесткости и сферические части

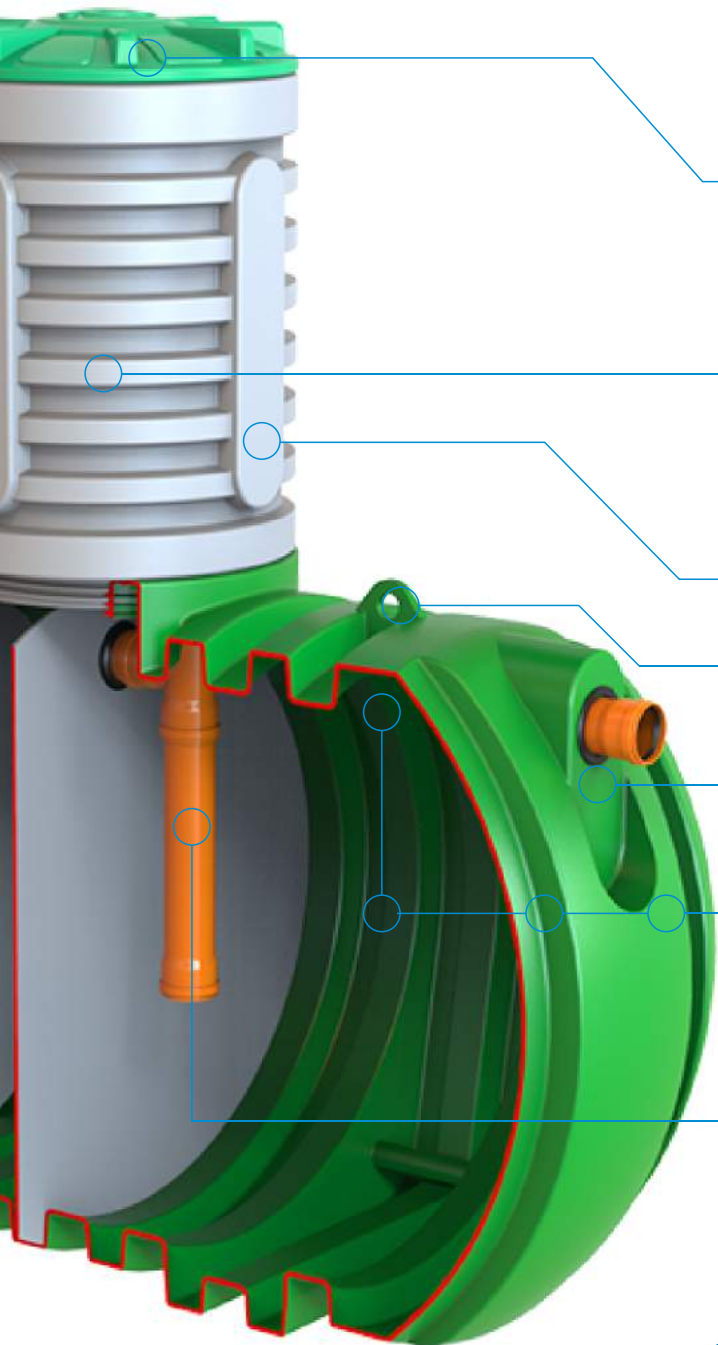
Предохраняют корпус изделия от деформации при давлении грунтов и грунтовых вод. Изделие не требует обратной засыпки пескоцементной смесью, что значительно снижает финансовые затраты при монтаже.

### Переливные патрубки

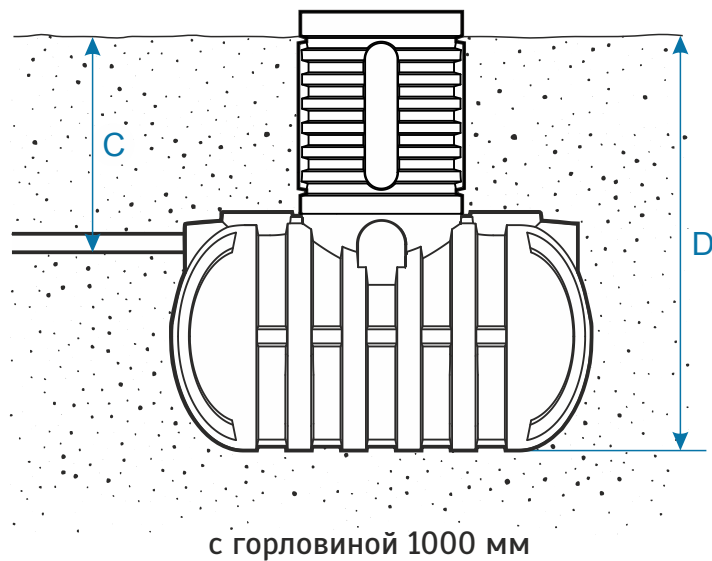
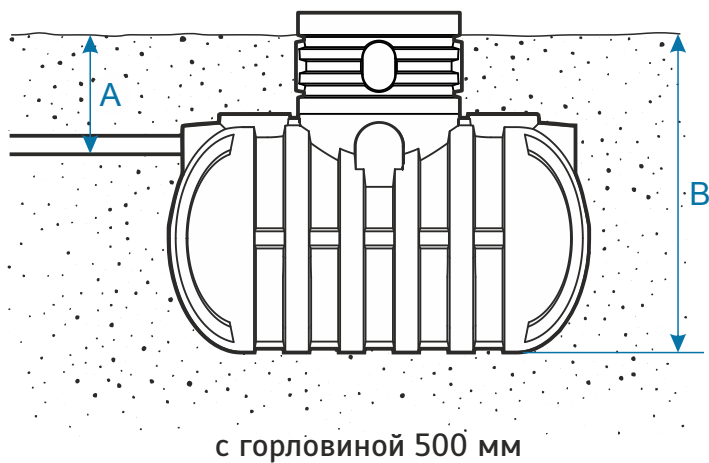
Патрубки служат для предотвращения попадания ПАВ (поверхностно-активных веществ) из камеры в камеру.

Септики RODLEX серии SO изготавливаются с использованием высококачественных компонентов и являются простым и быстрым решением для строительства и реконструкции автономной канализации.

Изготовленные из первичного полиэтилена септики RODLEX являются экологически безопасными для окружающей среды и здоровья человека, активно приходят на замену изделиям из традиционных материалов.



## Глубина залегания подводящего трубопровода



Септик	A	B	C	D
S 2000	700	1700	1200	2200
S 3000	660	1970	1160	2470
S 4000	660	1970	1160	2470
S 5000	690	2240	1180	2730

## Технические характеристики

Серия	S 2000	S 3000	S 4000	S 5000
Кол-во пользователей	2-3 чел.	4-5 чел	6-7 чел	8-9 чел
Производительность	600 л/сутки	1000 л/сутки	1200 л/сутки	1600 л/сутки
Объем, м <sup>3</sup>	2	3	4	5
Длина, мм	2140	2140	2720	2400
Ширина, мм	1160	1480	1480	1740
Высота, мм	1210	1540	1540	1800
Масса, кг	75	100	130	160

## Монтаж септика (рекомендации)

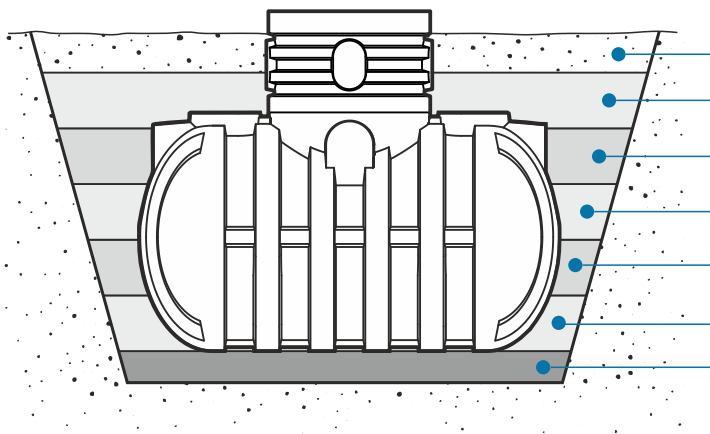
В зависимости от глубины установки септика рекомендуется знать и производить последовательно этапы установки системы, которые могут меняться и зависеть от глубины монтажа и типа грунта (песок, глина, суглинок, плавун).

Соблюдая правила и этапы установки изложенные в паспорте на изделие, Вы сможете быстро произвести установку канализационной системы на своем участке.

### Схема установки 1 (обратная засыпка песком)

Обратная засыпка песком осуществляется при:

- низком уровне грунтовых вод;
- типе грунта песок, супесь;
- при глубине установки септика не более 2 м.



Верхний слой (150–200мм) засыпается грунтом.

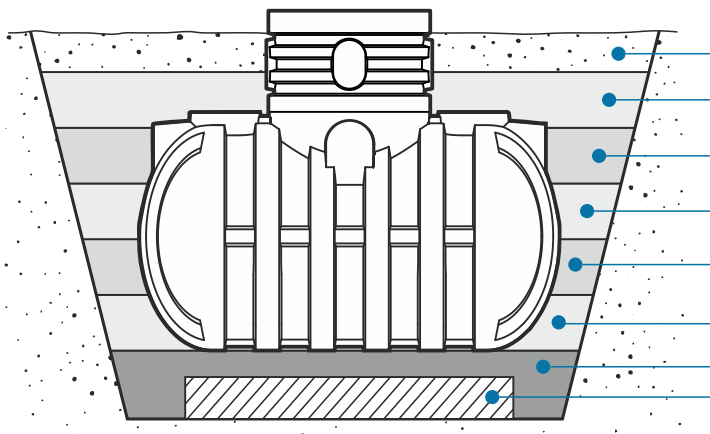
Послойная засыпка через 250–300 мм производится равномерно по периметру с обязательной утрамбовкой каждого слоя. **ВНИМАНИЕ!** Септик заполняется водой параллельно засыпке.

На дне котлована делается выравнивающая подушка из песка и тщательно утрамбовывается.

### Схема установки 2 (обратная засыпка пескоцементной смесью)

Обратная засыпка пескоцементной смесью осуществляется при:

- высоком уровне грунтовых вод;
- типе грунта глина, суглинок;
- при глубине установки септика более 2 м.



Верхний слой (150–200мм) засыпается грунтом.

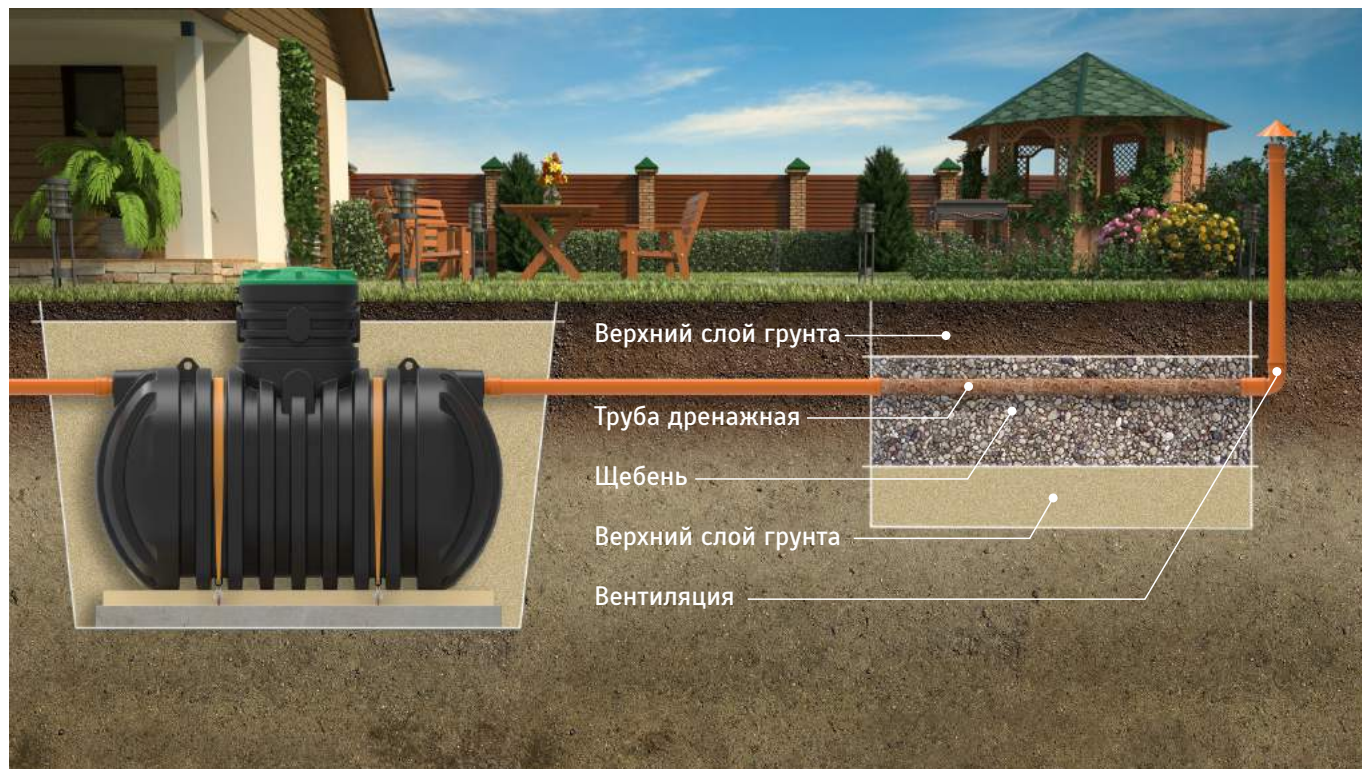
Послойная засыпка через 250–300 мм производится равномерно по периметру с обязательной утрамбовкой каждого слоя. **ВНИМАНИЕ!** Септик заполняется водой параллельно засыпке.

На дне котлована делается выравнивающая подушка из песка и тщательно утрамбовывается.

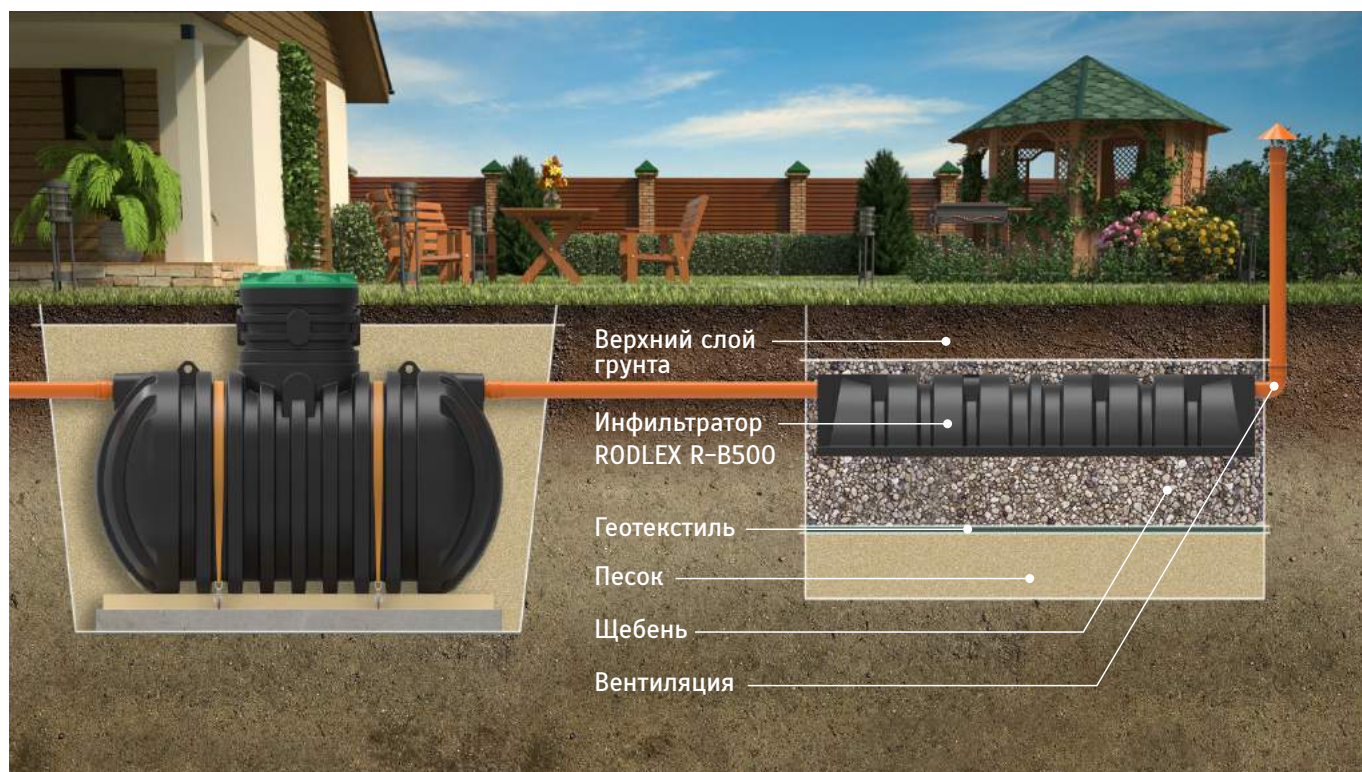
На дно котлована устанавливается армированная бетонная плита толщиной 150–200 мм

## Варианты водоотведения сточных вод от дома

Отвод очищенных стоков от септика в грунт через дренажные трубы в поля фильтрации.

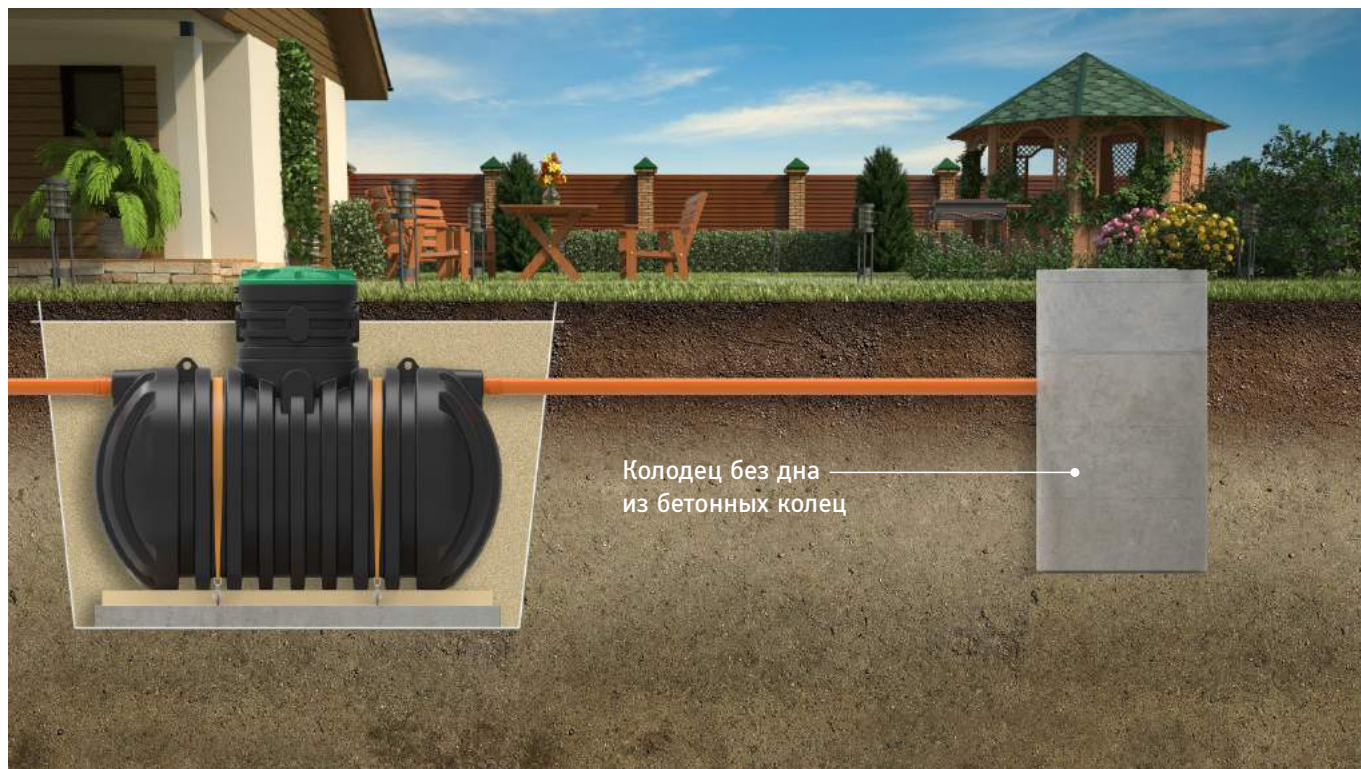


Вариант водоотведения очищенных стоков от септика в грунт через инфильтратор.

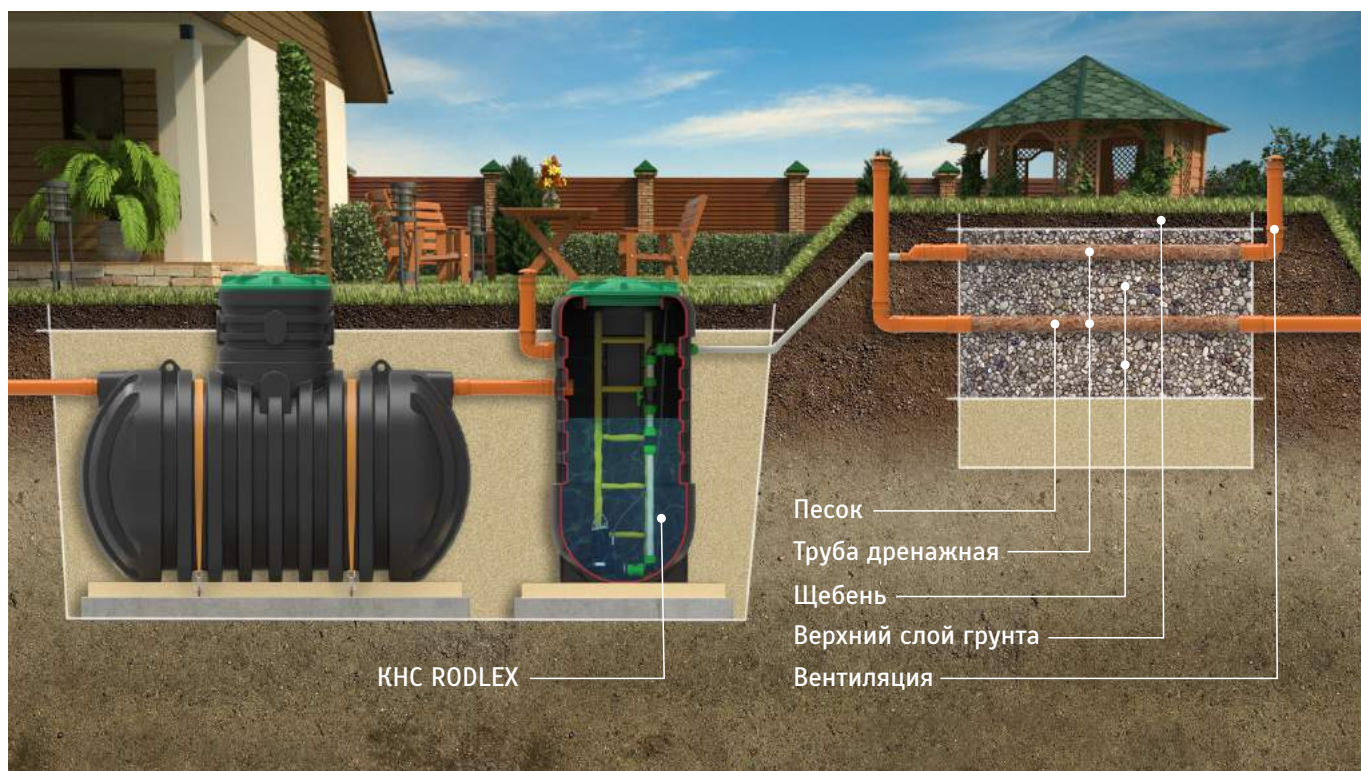


## Варианты водоотведения сточных вод от дома

Сброс очищенных сточных вод от септика в бетонный колодец без дна



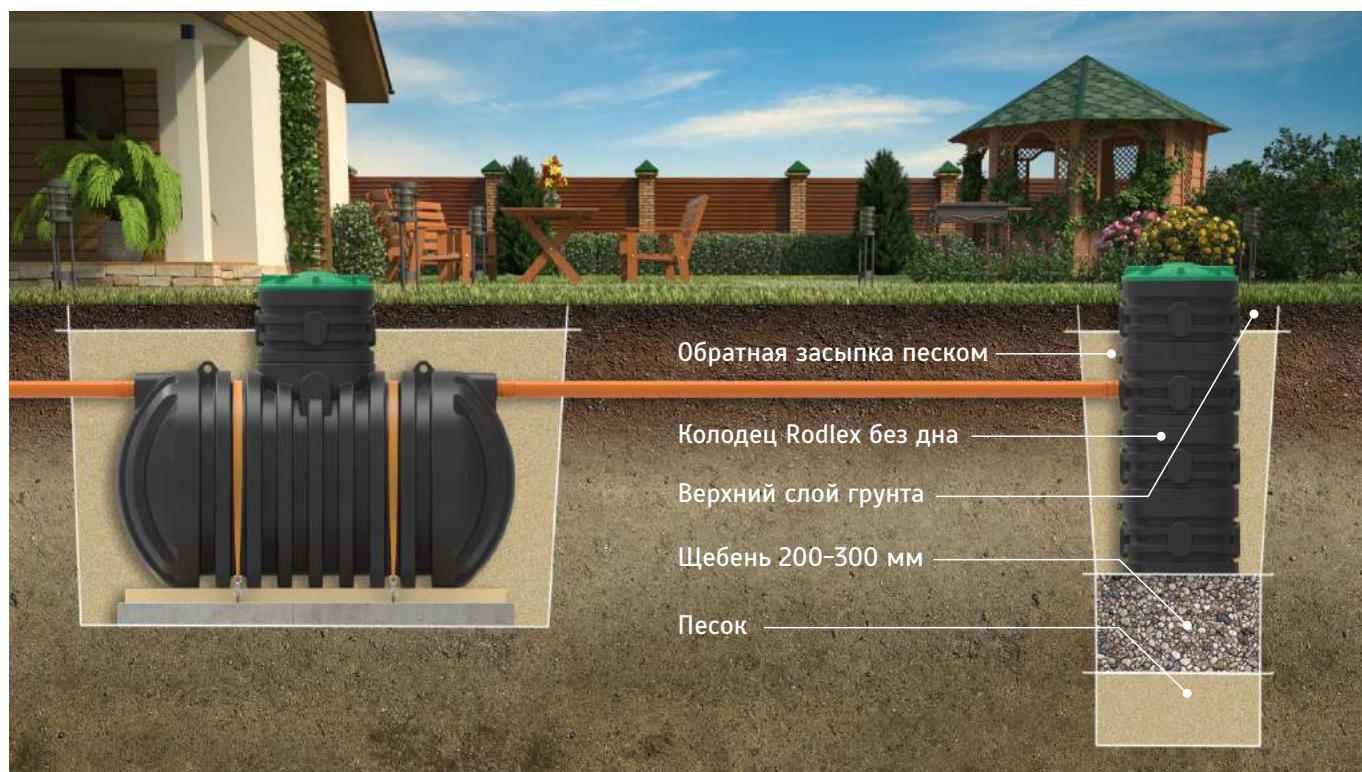
Организация полей фильтрации на поверхности грунта из-за плохого грунта.  
Подачи сточных вод в поля фильтрации при помощи насосной КНС.



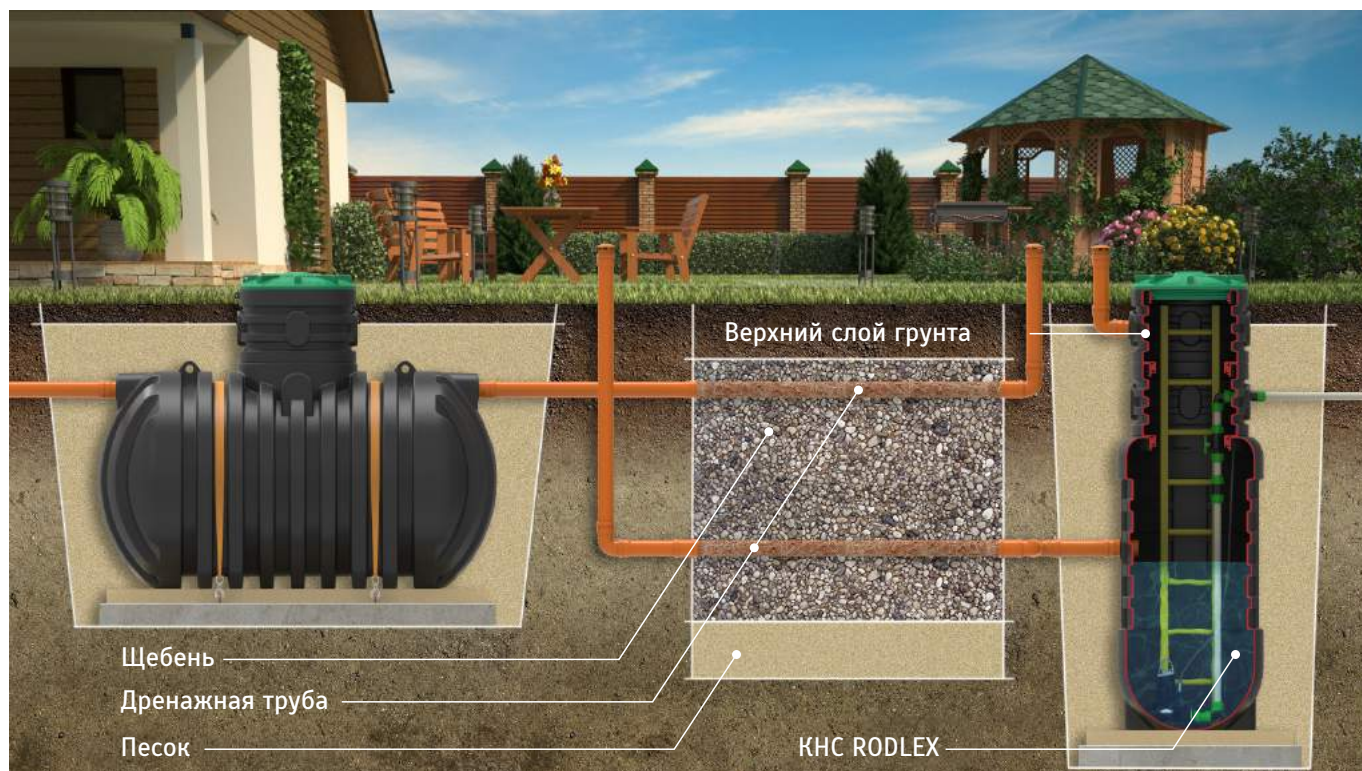


## Варианты водоотведения сточных вод от дома

### Отвод очищенной сточной воды в фильтрующий колодец без дна Rodlex

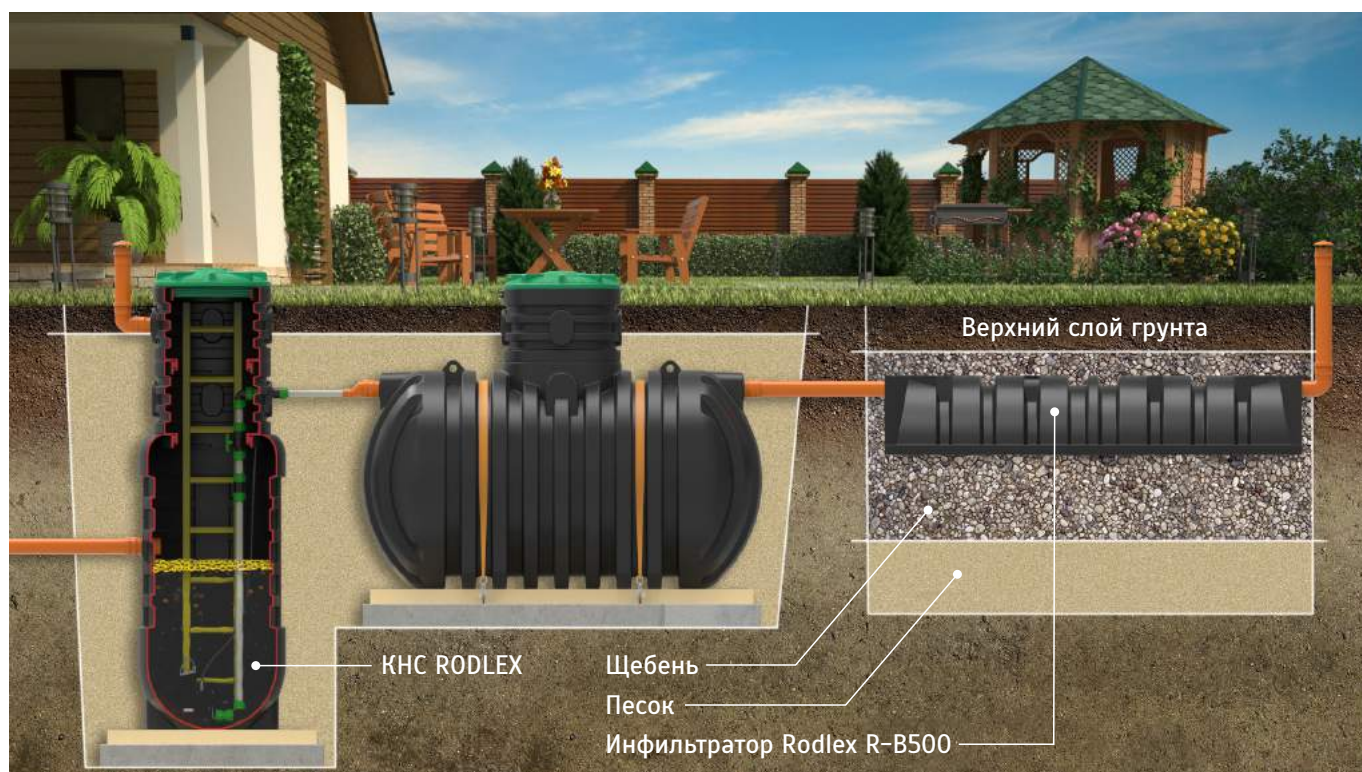


При строительстве полей фильтрации в плохих грунтах при ВУГВ рекомендуется под полями фильтрации прокладывать дополнительные дренажные трубы, для принудительного отвода дренажной воды в кнс, а от нее в места сброса.



## Варианты водоотведения сточных вод от дома

Принудительная подача сточной воды с помощью насосной КНС в септик. Применяется при низком уровне выхода канализационной трубы из дома а также для соединения потока от нескольких строений в одно ЛОС.



## Правила эксплуатации

Действие любой системы очистки сточных вод, в том числе и биологической, основано на том, что различные культуры микробов разлагают и удаляют коллоидные и растворенные органические вещества из сточных вод. От активности микрофлоры зависит работа установки, степень очистки сточных вод, а также наличие или отсутствие неприятных запахов.

Наиболее важными факторами, влияющими на биологическую активность микроорганизмов, являются: – температура сточной воды (оптимально 10–35 С); – наличие органики в сточных водах; – поступление в установку кислорода; – значение pH (кислотность); – отсутствие токсичных веществ. Рассматриваемое очистное сооружение проводит очистку сточных вод как с применением биоферментных препаратов, так и без использования данных препаратов. Использование биоферментов позволяет в значительной мере ускорить процессы разложения органических веществ и повысить качество очистки сточных вод. Биоферментные препараты используются с учетом инструкции по применению, указанной на упаковке тех или иных видов биоферментов.

При использовании биоферментов необходимо учитывать ряд факторов, влияющих на их жизнедеятельность. Для того чтобы создать наиболее благоприятные условия для микроорганизмов и работы очистной биологической установки, рекомендуется выполнять следующие условия: Не бросать в канализацию остатки пищи, мусора. Не допускать недогрузки или перегрузки установки.

При длительном (более недели) отсутствии стоков бактерии начинают гибнуть. Необходимо также избегать залповых сбросов воды (например, из бассейна). Регулярно пользоваться горячей водой, чтобы температура стоков была оптимальна. Стирать порошками с нормируемым пенообразованием (для машин-автоматов). Не пользоваться отбеливателями на основе хлора, химическими препаратами на основе формальдегида. Не допускать попадания в канализацию сильнодействующих кислот (типа щавелевой), растворителей, щелочей, токсичных веществ.

Для обработки сантехники и очистки труб предпочтительней всего пользоваться препаратами, специально разработанными для биологических систем. При невозможности исключить попадания сильнодействующих веществ в очистное сооружение рекомендуется по истечении 3-х суток добавить в систему минимальную порцию биоферментов 15 для восстановления колонии микроорганизмов. Появление сильного запаха из продуха установки свидетельствует о снижении эффективности работы септика в результате нарушения одного из вышеперечисленных условий эксплуатации.



**RODLEX**  
Rotational Molding Company



**МОСКВА:** тел. +7 495 255 0 200

**Нижний Новгород:** тел. +7 831 262 17 17

**Санкт-Петербург:** тел. +7 812 313 24 44

**Бесплатные звонки по всей РОССИИ:** тел. 8 800 700 18 15

Офис в Москве – ул.Рябиновая, д. 28А, стр.1

Офис в Нижнем Новгороде – ул.Гордеевская, д. 59А, к. 10, офис 203

Офис в Санкт-Петербурге – пр-т 9-го Января, д. 3, к.1, офис 301

e-mail: [info@rodlex.ru](mailto:info@rodlex.ru)

[www.rodlex.ru](http://www.rodlex.ru)