



ПАСПОРТ ИЗДЕЛИЯ

ЕМКОСТЬ НАКОПИТЕЛЬНАЯ **VIP-ST-EN**

Произведено согласно ТУ 2296-001-7977832-2009

ООО «БиАйПи»
РОССИЯ

1. Основные сведения об изделии.

Накопительная емкость «Bip-ST-EN» является элементом противопожарного водоснабжения, предназначена для хранения регламентированного запаса воды.

- Накопительная емкость «Bip-ST-EN» относится к системам противопожарного водоснабжения, предназначена для хранения регламентированного запаса воды;
- Расчетный объем емкости - _____ л;
- Материал - стеклопластик;
- Срок службы корпуса пожарной емкости - 25 лет, при условии соблюдения правил монтажа и эксплуатации

2. Технические характеристики.

- Накопительная емкость «Bip-ST-EN» смонтирована в едином стеклопластиковом корпусе;
- Длина емкости _____ мм;
- Диаметр внутренний _____ мм;
- Высота с колодцем обслуживания в сборе _____ мм;
- Диаметр входного отверстия _____ мм;
- Диаметр выходного отверстия _____ мм;

3. Комплектность изделия.

В комплект поставки емкости «Bip-ST-EN» входит:

- Емкость из стеклопластика - _____ шт.
- Крышка горловины обслуживания (либо крышка колодца обслуживания) - _____ шт.
- Паспорт изделия и руководство по эксплуатации - _____ шт.
- _____ - _____ шт.
- _____ - _____ шт.

ВНИМАНИЕ! Емкость может комплектоваться дополнительным оборудованием по согласованию.

4. Сроки службы и гарантии производителя (поставщика).

Расчетный срок службы корпуса накопительной емкости составляет 25 лет.

Производитель гарантирует качество работы Изделия с момента поставки и до окончания 2-летнего срока с момента ввода Объекта в эксплуатацию, при условии соблюдения Покупателем требований Руководства по эксплуатации изделия, в т.ч. инструкции по монтажу, пуску и регулированию.

Гарантия предоставляется только при наличии настоящего паспорта Изделия.

Работы по монтажу Изделия, его пусконаладке и вводу в эксплуатацию должны производиться специализированной организацией, обладающей необходимыми лицензиями и опытом работы со стеклопластиковыми емкостями, подтвержденным фактическим выполнением работ или рекомендациями производителя.

Производитель не гарантирует целостность корпуса Изделия в процессе монтажа и эксплуатации, в случае непредоставления или неполного предоставления Покупателем сведений, запрашиваемых производителем при производстве Изделия.

При выходе Изделия из строя в течение гарантийного срока, Покупатель обязан незамедлительно сообщить об этом Поставщику. Извещение о наличии дефекта направляется Поставщику посредством факсимильной связи на официальном бланке Покупателя. В извещении в обязательном порядке указываются: номер и дата договора, точный адрес местонахождения Изделия. При наличии фотоматериалов Покупатель направляет их на адрес электронной почты Поставщика.

Производитель обязан прибыть на территорию Покупателя, указанную в извещении, в течение 5-ти (пяти) рабочих дней с даты его получения. Данный срок может быть увеличен в

зависимости от удаленности региона Покупателя.

По прибытии производителя на территорию Покупателя последний обязан предоставить оригиналы следующих документов: договор поставки, счет на оплату, паспорт Изделия, договор с организацией производившей монтажные и пуско-наладочные работы, проектную документацию на монтаж Изделия, акты приемки-сдачи выполненных строительно-монтажных работ, акты освидетельствования выявленных дефектов, .

Производитель осуществляет осмотр и фото-фиксацию дефекта и определяет, является ли данное повреждение гарантийным случаем, и если является, то устанавливает сроки выполнения гарантийного ремонта. При невозможности определения наличия гарантийного случая на месте, материалы передаются на рассмотрение технической комиссии производителя.

При гарантийном случае Поставщик обязуется за свой счет отремонтировать вышедшее из строя Изделие, в течение 30-ти (тридцати) календарных дней с даты составления акта об установлении гарантийного случая. При этом, гарантийный срок продлевается на время, затраченное на ремонт. Если в течение гарантийного срока использование Продукции по ее прямому назначению станет полностью невозможным в виду наличия заводского неустранимого дефекта, то гарантия производителя ограничивается поставкой Изделия аналогичного вышедшему из строя.

В гарантийном ремонте может быть отказано в следующих случаях:

- Причиной выхода из строя Изделия явилось нарушение персоналом Покупателя правил монтажа и эксплуатации, изложенных в руководстве по эксплуатации;
- Изделие установлено на объекте Покупателя в условиях, отличных от заявленных в договоре поставки.
- Изделие используется не в соответствии с назначением, указанным в настоящем Паспорте Изделия.
- Работы по монтажу Изделия, его пусконаладке и вводу в эксплуатацию производились организацией не обладающей необходимыми лицензиями, дающими право на выполнение необходимых работ.
- Отсутствуют документы, свидетельствующие о приемке Изделия Покупателем, передаче его в монтаж, а также акты подписанные Покупателем (или его представителем), свидетельствующие о контроле качества и приемке монтажных и пуско-наладочных работ.
- Изделие имеет повреждения, полученные:
 - в процессе погрузки и/или транспортировки и/или разгрузки Покупателем;
 - в процессе проведения работ по установке и подключению, совершенных Покупателем;
 - изделие подвергалось ремонту и/или попыткам ремонта третьими лицами (организациями) без согласования с производителем.

5. Свидетельство о приемке

Наименование изделия - Bip-ST-EN

Заводской номер _____

Изготовлен(а) и принят(а) в соответствии с требованиями, действующей технической документацией и признан(а) годным(ой) для эксплуатации.

Начальник ОТК

М.П.

личная подпись

расшифровка подписи

« _____ » _____ 201 __ г.

6. Отметка о продаже

Наименование продукции: _____

Поставлено по Договору (Счету) поставки № _____ от _____

Наименование торгующей организации: _____

Адрес торгующей организации: _____

Телефон: _____

Продавец: _____ подпись: _____

Дата продажи: « ____ » _____ 201 ____ г.

М.П.

Товар получен в исправном состоянии, в полной комплектации, с условиями гарантии согласен

Покупатель: _____ подпись _____

Приложение:

- Сертификат соответствия № РОСС RU.AB24.H05981
- Приложение к сертификату соответствия № РОСС RU.AB24.H05981

В случае возникновения каких-либо вопросов обращайтесь по телефону в Москве 8(499) 372-03-10

РУКОВОДСТВО ПО ЭКСПЛУАТАЦИИ

Внимательно изучите данное руководство перед установкой накопительной емкости и началом эксплуатации

1. Назначение

Накопительные емкости «VIP» являются частью локальной инженерной системы, предназначенной для сбора сточных вод от коттеджей, бытовых комплексов, на промышленных предприятиях и т.д. Допустимо использование данных емкостей для сбора и хранения других жидкостей, пригодных по своему составу для сбора и хранения в емкостях из композитных материалов.

2. Технические данные

Накопительные емкости классифицируются по объему в литрах. Емкости рассчитаны для приема жидкостей с температурой, не превышающей 40 °С. *Емкости не рассчитаны для работы под давлением жидкости.* Горизонтальные емкости рассчитаны на заглубление в грунт не более 2,5 метра (при заглублении в грунт более чем на 2,5 метра, толщина стенки емкости меняется в зависимости от давления грунтов)

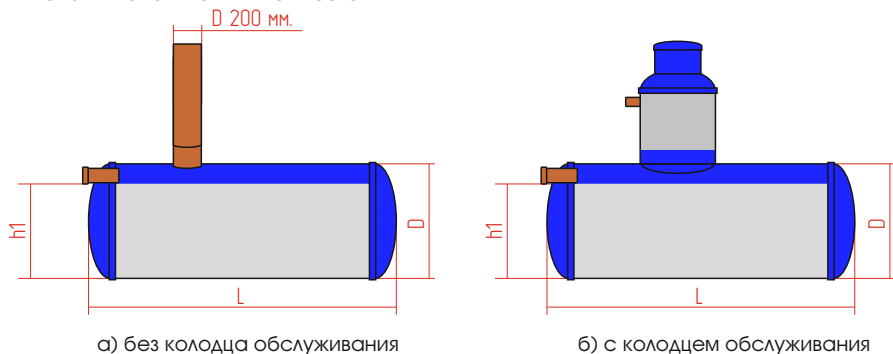
Размеры выпускаемых накопительных емкостей приведены ниже в Табл. 1

Табл. 1

ОБЪЕМ, м ³ .	ДИАМЕТР (D), мм.	ДЛИНА (L), мм.	МАССА СУХОЙ ЕМКОСТИ, кг.	МАССА С ВОДОЙ, кг.
2	1000	2700	90	2090
5	1600	2700	240	5240
10	1600	5200	370	10370
15	1800	6200	530	15530
20	2300	5100	1020	21020
40	2300	9900	1720	41720
60	3000	9000	3050	63050
80	3000	11800	3800	83800
100	3000	14700	4550	104550

ВНИМАНИЕ! Поставщик оставляет за собой право внесения изменений в техническую конструкцию накопительной емкости, направленные на улучшение работы изделия.

2.1. Схемы накопительных емкостей



3. Устройство и принцип работы.

Накопительная емкость «VIP» представляет собой цилиндрическую емкость с патрубком для поступления воды. Сточные воды поступают в накопительную емкость через приемный патрубок и аккумулируются в общем объеме емкости. Откачка жидкости производится через колодец обслуживания. Техническое обслуживание накопительной емкости заключается в утилизации накопленных стоков при помощи ассенизационной машины или канализационного насоса, в отдельных случаях специального оборудования, и производится из расчета фактического наполнения внутреннего объема емкости. Специального технического обслуживания самого изделия накопительной емкости не требуется.

4. Установка и монтаж

4.1 Общие указания.

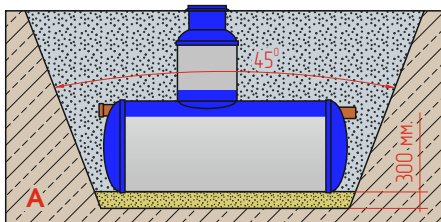
Перед монтажом убедитесь что:

- Накопительная емкость не имеет видимых повреждений;
- Комплектность накопительной емкости соответствует указанной в паспорте на изделие;
- Направление и размеры патрубков правильны;

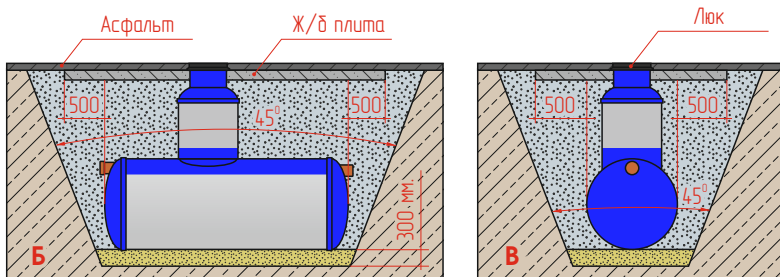
4.2 Монтаж.

Установку и монтаж накопительной емкости следует проводить при помощи специализированной монтажной бригады.

а) Установка вне пределов проезжей части

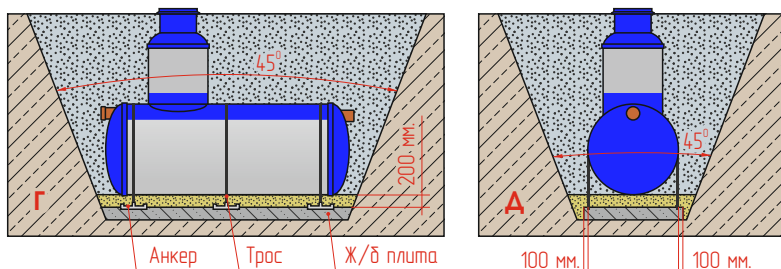


б) Установка в местах движения тяжелого транспорта



ВНИМАНИЕ! Расчет ж/б плит должна производить специализированная расчетная организация.

б) Установка в случае высокого уровня грунтовых вод



Инструкция по подземной установке.

1. На дне котлована уплотните слой песка в 300 мм.
2. Опустите емкость в котлован. Наполните емкость водой до половины объема.
3. Засыпьте емкость песком слоями по 200 мм. Каждый слой тщательно утрамбовывайте. Параллельно с засыпкой доливайте в емкость воду.
4. Если емкость устанавливается под проезжей частью для тяжелого транспорта, над емкостью следует установить (отлить) железобетонную плиту с двойным армированием для выравнивания нагрузки согласно рис. Б и В
5. В случае высокого уровня грунтовых вод во избежание выдавливания емкости из земли емкость следует закрепить к железобетонной плите с двойным армированием согласно рис. Г и А. Между плитой и емкостью насыпается хорошо утрамбованный слой песка в 200 мм.

4.2.1 Подготовка траншеи и котлована.

Траншея под подводящую к установке трубу от выпуска из объекта делается с уклоном 2% (20 мм на 1 м). На дне траншеи делается выравнивающая подсыпка.

Котлован под установку шире установки с каждой стороны на 500 мм. Длина котлована определяется общей длиной системы с учетом увеличения на 500 мм с каждой стороны накопительного сооружения.

4.2.2 Установка бетонной армированной плиты.

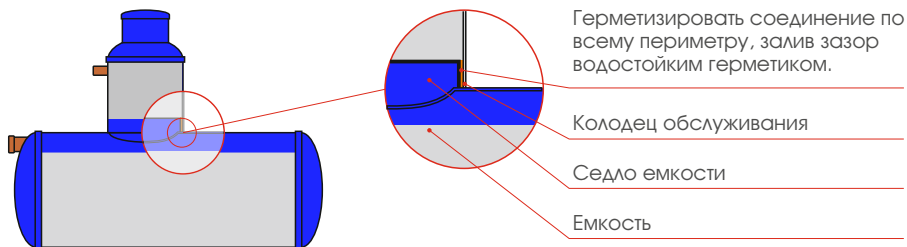
В котловане по его периметру и на всю глубину устанавливается опалубка, на дне которой заливается усиленная стальной арматурой бетонная плита. Толщина плиты рассчитывается из расчета габаритных размеров накопительного сооружения и удельного веса бетона. В случае установки накопительной емкости в местах движения автотранспорта, дополнительно заливается пригрузочная плита, которая служит для равномерного распределения нагрузок. Толщина плиты составляет 200 мм, габаритные размеры - на 500 мм больше размеров емкости.

4.2.3 Установка технического колодца.

Монтаж и установка технического колодца производится по усмотрению специалистов, проводящих работы по монтажу системы: либо до погружения емкости в котлован, либо непосредственно перед началом засыпки всей системы. Колодец устанавливается согласно схеме, изображенной на рисунке (место герметизации должно быть предварительно очищено от грязи и обезжирено).

4.2.4 Засыпка трассы и системы.

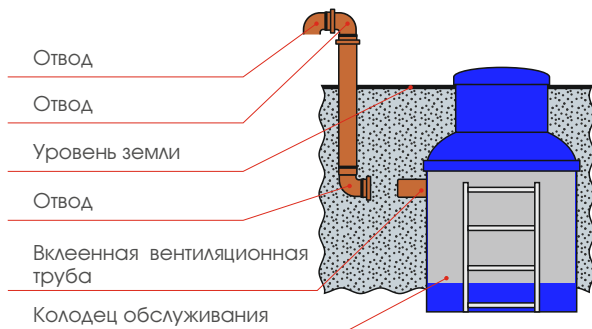
Засыпка пазух между стенками котлована и стенками емкостей производится не вынутым грунтом, а песком без твердых крупных включений. Песчаная засыпка производится послойно с обязательным трамбованием каждого слоя. Толщина каждого слоя 200 мм. Верхний слой засыпается растительным грунтом.



4.2.5 Установка и монтаж вентиляционной трубы.

Для дополнительной вентиляции технического колодца и самой емкости возможна установка вентиляционной трубы. Решение о необходимости установки вентиляционной трубы принимают специалисты, проводящие работы по монтажу системы. Установка вентиляционной трубы может производиться согласно схеме, показанной на рисунке. Если такой необходимости нет, вентиляционная труба, вклеенная производителем, должна быть заглушена для исключения попадания в емкость грунтовых вод.

Простейший вариант выполнения вентиляции в колодцах обслуживания.



Данный вариант не является единственно возможным. Допускаются другие схемы организации вентиляции в колодцах обслуживания.

5. Упаковка.

Накопительная емкость не требует специальной упаковки.

6. Меры безопасности.

Запрещается использовать открытый огонь, курить, пользоваться не взрывозащищенными электроприборами при спуске во внутрь корпуса накопительной емкости.

В накопительную емкость допускается спускаться только после ее длительного проветривания с открытыми крышками (не менее 20 мин) с соблюдением правил обслуживания канализационных колодцев. При эксплуатации EN необходимо строго соблюдать «Правила технической эксплуатации и безопасности электроустановок промышленных предприятий».

К эксплуатации EN допускается персонал, прошедший аттестацию по технике безопасности, имеющий доступ к работе с электроустановками напряжением до 1000В (квалификационная группа не ниже 3), и изучивший настоящий паспорт и руководство по эксплуатации.

Корпус ШУ должен быть надежно заземлен. Сопротивление заземляющего устройства должно быть не более 4Ом.

Ремонт EN и ШУ должен производиться только при отключенном напряжении сети 3х 380В, 50Гц.

***ВНИМАНИЕ!** Следует исключить возможность наезда автотранспорта на крышку накопительной емкости в случае установки станции за пределами проезжей части дорог.*

7. Транспортировка и хранение.

Накопительную емкость допускается хранить в естественных условиях на открытом воздухе под навесом, на складе или в других условиях, исключающих возможность механического повреждения станции, на расстоянии не менее 3 м от отопительных и нагревательных приборов. Не допускается воздействие прямых солнечных лучей в течение длительного периода времени.

Накопительная емкость транспортируется любым видом транспорта при соблюдении правил перевозки исключающим повреждения.

При перевозке накопительную емкость и колодец необходимо закреплять.

При погрузочно-разгрузочных работах с применением грузоподъемных механизмов используются мягкие стропы.

8. Сертификаты

- Сертификат соответствия № РОСС RU.AB24.H05981
- Приложение к сертификату соответствия № РОСС RU.AB24.H05981

В случае возникновения каких-либо вопросов обращайтесь по телефону в Москве 8(499) 372-03-10

МОСКВА: ул. Рябиновая, д. 28 а, офис 1376

Телефон: +7 (499) 372-03-10

Факс: +7 (499) 372-06-20

info@bjptank.ru

www.bjptank.ru