

# **ПАСПОРТ ИЗДЕЛИЯ**

**РУКОВОДСТВО ПО ЭКСПЛУАТАЦИИ И МОНТАЖУ**

**РЕЗЕРВУАР MODULTANK**

# Содержание

<b>Общие положения.....</b>	<b>3</b>
Безопасность.....	3
Общие требования.....	5
Последовательность проведения монтажных работ.....	6
Оборудования.....	7
<b>Приемка, осмотр.....</b>	<b>8</b>
Общие.....	8
Приемка.....	9
Осмотр.....	9
<b>Транспортировка, разгрузка, перемещение и хранение емкостей.....</b>	<b>10</b>
Хранение.....	12
<b>Установка и монтаж.....</b>	<b>13</b>
Общие указания.....	13
Подготовка котлована и траншей под инженерные коммуникации...	14
Расстановка и крепление емкостей.....	15
Установка и монтаж технических колодцев.....	17
Засыпка трассы и системы.....	17
<b>Эксплуатация изделия.....</b>	<b>19</b>
<b>Отметка о продаже .....</b>	<b>22</b>
<b>Приложения.....</b>	<b>23</b>
<b>Заметки.....</b>	<b>24</b>

# 1. Общие положения

## 1.1 Безопасность

Перед началом монтажа внимательно ознакомьтесь с данным руководством по монтажу и эксплуатации (далее – руководство) и со всей доступной документацией на комплектующие изделия, вспомогательные механизмы и составные части.



***ВАЖНАЯ ИНФОРМАЦИЯ! Заказчик, монтажная и эксплуатирующая организации несут полную ответственность за понимание и следование всем требованиям, содержащимся в данном руководстве***

Работы по монтажу должны соответствовать строительным нормам и правилам, требованиям пожарной, электро - и промышленной безопасности.

Все выполняемые работы должны проводиться в соответствии с действующими требованиями по технике безопасности и охране труда.

За дополнительной информацией по существующим ограничениям и требованиям при производстве работ обращайтесь в соответствующие государственные регулирующие организации.

Данное руководство должно находиться в доступности на строительной площадке в целях обращения к ней по мере необходимости. Работы в котловане и на близлежащих территориях представляют повышенную опасность для исполнителя. Работники монтажной организации должны в полной мере руководствоваться СНиП относительно земляных работ.

Беспечное поведение и рискованные операции с оборудованием могут привести к несчастному случаю или повреждению оборудования.

При монтаже изделий производства ООО «Полекс Ротомолд» должны соблюдаться правила по технике безопасности и противопожарной охране при производстве строительных работ, в т.ч. при работах на специализированных установках согласно СНиП 12-03-2001 «Безопасность труда в строительстве. Часть 1. Общие требования» и СНиП 12-04-2002 «Безопасность труда в строительстве. Часть 2. Строительное производство».

Ознакомлению с ППР и технологическими картами, под роспись, подлежат все лица, занятые на работах по монтажу изделий. Допуск на производственную территорию посторонних лиц, запрещается.

Запрещается нахождение работников в опасной зоне работы механизмов. Рабочие площадки должны быть оборудованы необходимыми ограждениями, защитными предохранительными устройствами,

сигнальными фонарями по всей длине строительной площадки, обеспечивающими безопасность работ. Рабочие места, проходы, подмости и т.д. должны иметь освещение согласно действующим нормам.

Подготовительные работы должны быть закончены до начала производства основных работ. До начала земляных работ вблизи существующих инженерных коммуникаций, нанесенных на сводном плане сетей, необходимо вызвать на место работ представителей организаций, эксплуатирующих эти коммуникации для оформления акта-допуска на производство работ.

Оборудование должно доставляться и монтироваться согласно паспорту и руководству по монтажу и эксплуатации.

Площадки складирования должны быть обеспечены противопожарным инвентарем, первичными средствами пожаротушения. Материалы складировются на выровненной площадке с твердым покрытием при необходимости используются ложементы и прокладки.

К работе по монтажу допускаются лица, достигшие 18-летнего возраста, прошедшие обучение и аттестованные по виду осуществляемой работы, а также – прошедшие медицинское освидетельствование, ознакомленные с правилами и инструкциями по технике безопасности и сдавшие экзамены на знание этих правил.

Все рабочие, а также лица, осуществляющие технический надзор, должны быть обеспечены индивидуальными средствами защиты (каска, спецодежда, обувь, очки и т.п.) и обязаны во время работы ими пользоваться. На рабочем месте должна находиться аптечка для оказания первой помощи.

Перед началом земляных работ ответственный за их проведение должен произвести инструктаж с машинистами экскаватора бульдозера (прочей специальной техники), выдать им наряд-допуск, схему производства работ.

Во избежание повреждения действующих ЛЭП в процессе работ устанавливаются охранные зоны в обе стороны от крайних проводов. Работать на машине в охранной зоне ЛЭП разрешено при полностью снятом напряжении. Не допускается работа экскаватора или бульдозера в пределах призмы обрушения грунта, а также не допускается выдвигать отвал бульдозера за бровку траншеи. Нахождение людей в траншее в момент подъема или опускания грузов запрещается.

Для осуществления руководства строповкой грузов и оборудования в смене назначается старший стропальщик. Рабочие места с применением оборудования, пуск которого осуществляется извне, должны иметь сигнализацию, предупреждающую о пуске, а при необходимости – связь с оператором. Запрещается разводить огонь, хранить легковоспламеняющиеся вещества рядом с местами хранения полиэтиленовых изделий.

Все технологическое, электрическое, монтажное оборудование и инструменты, работающие под напряжением свыше 36 В, должны быть заземлены в соответствии с требованиями Правил устройства и эксплуатации электроустановок. Место, где ведутся работы, должно быть ограждено и установлен предупредительный плакат.

## 1.2. Общие требования.

Для безопасного и правильного монтажа резервуаров производства ООО «Полекс Ротомолд» необходимо тщательно следовать всем требованиям данного руководства. Невыполнение требований влечет за собой отказ от гарантийных обязательств ООО «Полекс Ротомолд» на свою продукцию.

Присутствие на строительной площадке представителя ООО «Полекс Ротомолд» не снимает с исполнителя персональной ответственности за надлежащее соблюдение требований по монтажу изделий.

Гарантийные обязательства распространяются только на продукцию, смонтированную в соответствии с данными рекомендациями.

Правильность монтажа должна быть подтверждена документально (акты скрытых работ, сертификаты на применяемые компоненты и материалы). В случае рекламации, наличие фотоматериалов, иллюстрирующих процесс монтажа сможет значительно упростить определение причин возникновения повреждений.

Ответственность за соблюдение требований данных рекомендаций в равной мере лежит на Заказчике, монтажной и эксплуатирующей организациях.

При выполнении самостоятельного монтажа емкостей на протяжении всего периода выполнения работ рекомендуем использовать и тщательно заполнять «Лист контроля качества монтажа», приведенный в конце данных рекомендаций. Дополнительные копии доступны на сайте ООО «Полекс Ротомолд».

Необходимо записать полную информацию о каждой смонтированной емкости.

При передаче оборудования, исполнитель (организация, выполняющая монтажные работы) должен предоставить заказчику заполненную копию Листа контроля качества монтажа. Копия должна храниться вместе с паспортом изделия и в случае обращения по рекламации предоставляться представителю завода-изготовителя вместе с остальной документацией.

Любое отклонение от требований данных рекомендаций должно быть предварительно согласовано с заводом-изготовителем в письменной форме. Разрешительная документация должна храниться совместно с паспортом изделия и предоставляться в случае рекламации.

По всем вопросам, касающимся данных рекомендаций или связанным с корректным монтажом, пуско-наладочными работами, эксплуатацией или сервисом оборудования необходимо связываться с технической службой ООО «Полекс Ротомолд».

Контактная информация находится на последней странице данной инструкции.

### 2.3. Последовательность проведения монтажных работ

№ п/п	Вид работ	Операции по выполнению работ	Описание	Примечание
1	Подготовительные работы	Подготовка строительной площадки, материалов и инструментов	Проведение общего комплекса работ согласно плана СМР	
		Приемка изделий	Осмотр и дефектовка после транспортировки от изготовителя на предмет соответствия заказу и наличия повреждений	
2	Транспортировка, погрузка, разгрузка и складирование на приобъектной площадке (складе).	Погрузка и разгрузка изделий	Выполнение операций со строгим соблюдением правил и требований настоящих рекомендаций	
		Транспортировка изделий	Соблюдение правил перевозки грузов	
		Складирование и хранение на приобъектной площадке	В соответствии с требованиями настоящих рекомендаций.	
3	Разработка котлована	Земляные работы	Подготовка котлована в соответствии с утвержденным планом СМР и требованиями нормативных документов и правил.	
		Изготовление железобетонной плиты	На основании проектной документации разработанной специализированной организацией.	Привлечение сторонней проектной организации, имеющей соответствующий опыт проведения данного вида работ
		Подготовка основания	В соответствии с требованиями настоящих рекомендаций.	
4	Монтаж изделий	Установка на подготовленную плиту (основание)	С использованием подъемных механизмов, в соответствии с требованиями настоящих рекомендаций	
		Фиксация стяжными ремнями	Установка стяжных ремней, в соответствии с требованиями настоящих рекомендаций	
5	Подвод и монтаж подводящих и отводящих трасс трубопроводов	Выполнение земляных работ	Подготовка траншей и лотков в соответствии с утвержденным планом СМР и требованиями нормативных документов и правил.	

№ п/п	Вид работ	Операции по выполнению работ	Описание	Примечание
		Сборка и монтаж трасс трубопроводов	В соответствии с утвержденным планом СМР и требованиями нормативных документов, конструкторской и проектной документации.	
		Стыковка трубопроводов с трубной обвязкой изделий	В соответствии с требованиями настоящих рекомендаций	
6	Обратная засыпка	Засыпка изделия с параллельной заливкой водой	В соответствии с требованиями настоящих рекомендаций	Важный вид монтажных работ требующий строгого соблюдения рекомендаций
		Установка технических колодцев	В соответствии с требованиями настоящих рекомендаций	
7	Контроль	Проверка выполненных работ	Проверка уполномоченными лицами организации качества выполнения СМР, соответствие требованиям КД и настоящих рекомендаций.	Оформление и подписание документов: актов на скрытые работы, актов выполненных работ и т.д.
8	Сдача объекта заказчику (службе эксплуатации)	Проверка выполненных работ	Проверка уполномоченными лицами организации качества выполнения СМР, соответствие требованиям КД и настоящих рекомендаций.	Оформление и подписание документов: актов на скрытые работы, актов выполненных работ и т.д.
		Проведение испытаний	Контроль за отсутствием дефектов, протечек, правильностью работы оборудования.	
		Оформление документации	Оформление акта ввода объекта в эксплуатацию	Разработка собственных регламентов по обслуживанию изделия, журналов контроля, инструкций для обслуживающего персонала.

## 2.4. Оборудование

Ниже приведен ориентировочный список оборудования, инструмента и

механизмов требуемого при проведении монтажа полимерных изделий.

- Землеройное оборудование, способное обустроить котлован необходимой глубины и способное доставить материал обратной засыпки в любую точку котлована
- Подходящее грузоподъемное оборудование, способное опустить емкость в требуемую проектную точку
- Грузоподъемные нейлоновые стропы «полотенца» требуемой грузоподъемности
  - Четырехветвевый цепной строп «паук»
  - Строительный уровень или нивелир
  - Виброплита
  - 10-ти – 15-ти метровая рулетка
  - Совковая лопата
  - Гаечные ключи
  - Раствор/герметик для смазывания трубных соединений

## 2. Приемка, осмотр

### 2.1. Общее

Надлежащая приемка емкости при получении необходима для сохранения гарантийных обязательств.

Все выпускаемые емкости проходят приемку ОТК перед отгрузкой с производственной площадки. Однако для того чтобы убедиться, что при погрузке или транспортировке не было получено повреждений, по прибытию емкости на строительную площадку/склад необходимо провести приемочный осмотр емкости.



***ВНИМАНИЕ! Всегда закрепляйте емкость перед проведением осмотра***





**ВНИМАНИЕ!** При поднятии емкости никогда не располагайтесь под ней. Это может привести к серьезному несчастному случаю.



## 2.2 Приемка

При получении емкости (доставке транспортной компанией на строительную площадку или площадку временного хранения) произведите ее надлежащую приемку.

Проверьте наличие отгрузочных документов и правильность их заполнения.

Сравните тип полученной емкости с ее наименованием в товарно-транспортной накладной.

Наименование (тип) емкости, ее серийный заводской номер и дата изготовления отражены на шильде, расположенной на борту емкости.

<b>«MODULTANK-RGP-PR-50 м<sup>3</sup>»</b>					<b>Наименование</b>
<b>(пожарный резервуар)</b>					
		<b>№140/1510/3/05.19</b>			<b>Серийный номер</b>
		<b>23.05.19</b>			<b>Дата выпуска</b>
ТУ 22.21.13-001-25579515-2019					
<small>линия отрыва при поставке на экспорт</small>					
	<small>ООО «Полекс Ротомолд», Нижегородская обл., г. Заволжье, ул. Советская, 1а, корп 27 тел. 8 (831) 262-17-17</small>				

Убедитесь в том, что направление, размеры и тип патрубков соответствуют заказу.

## 2.3 Осмотр

Внимательно осмотрите всю наружную поверхность емкости на наличие следов повреждений, полученных при погрузке или транспортировке. В частности, следует обратить внимание на целостность патрубков и горловин, отсутствие трещин или глубоких царапин на теле емкости. Осторожно поверните или приподнимите емкость, чтобы осмотреть ее нижнюю часть.

В случае обнаружения повреждений проведите их фотофиксацию, составьте соответствующий акт и свяжитесь с представителем поставщика.

При невыполнении этого условия любое, выявленное впоследствии, повреждение будет считаться полученным по вине заказчика

при хранении или перемещении емкости по строительной площадке/складу.

Не предпринимайте попыток самостоятельного ремонта повреждения. Невыполнение этого требования влечет за собой отказ от гарантийных обязательств.

### **3. Транспортировка, разгрузка, перемещение и хранение емкостей**

Несмотря на высокую механическую прочность емкости, Заказчик и/или его представитель должны бережно обращаться с емкостью, не допуская ее падения или повреждения во время проведения погрузо-разгрузочных работ и при хранении на строительной площадке.

Перемещайте емкость только при помощи поднятия\опускания. Не допускается волочение или перекачивание емкости.

При перемещении емкости используйте мягкие стропы и «паук». Располагайте стропы так, чтобы обеспечить равномерное распределение веса. Не допускайте перекаса емкости при перемещении.

Всегда используйте стропы одинаковой длины.

Грузоподъемность строп\«паука» должна соответствовать весу перемещаемой емкости.

Во избежание несчастного случая при перемещении больших емкостей не корректируйте их положение вручную – используйте направляющие фалы.

Никогда не тащите, не перекачивайте и не бросайте емкость. Это может привести к ее повреждению или стать причиной несчастного случая.

Перед разгрузкой емкости или перемещением ее по строительной площадке заказчик или его представитель должен выполнить следующие шаги:

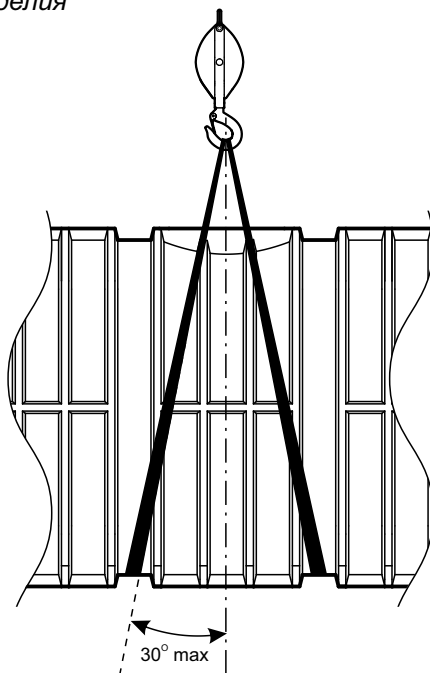
- Убедиться, что применяемые при погрузо-разгрузочных работах техника и вспомогательное оборудование соответствуют по своей грузоподъемности перемещаемой емкости;
- Определить ровную, твердую, горизонтальную площадку, на которую будет разгружаться емкость. Очистить ее от крупных камней и строительного мусора. Размеры площадки и окружающие ее предметы должны позволить провести разгрузку и последующие вспомогательные работы без риска для здоровья рабочих и без повреждения емкости;
- Перед разгрузкой с автомобиля убедиться, что, после ослабления крепежных строп, емкость не сможет упасть с грузовой платформы.



**ВНИМАНИЕ!** Если имеется риск падения емкости - не ослабляйте транспортных креплений до тех пор, пока подъемные стропы/тросы не будут закреплены на емкости и грузоподъемном устройстве, и не начинайте подъем емкости, пока все окружающие люди не окажутся на безопасном расстоянии. Несоблюдение этого условия может привести к серьезным травмам или смерти.

При подъеме и перемещении емкости руководствуйтесь рисунком 1.

Рис.1 Стрповка изделия



Используйте стропы и тросы нужной длины и грузоподъемности. Никогда не допускайте, чтобы угол между подъемными тросами и вертикальной осью был более 30 градусов.

Не устанавливайте емкость в проектное положение путем перекачивания ее по земле – это может привести к несчастному случаю или к повреждению емкости.

Никогда не обматывайте емкость тросом или цепью, в том числе для фиксации ее при хранении.

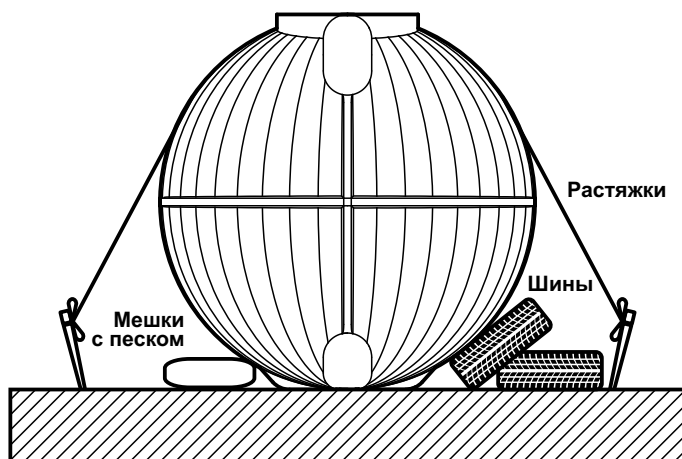
### 3.1 Хранение

В случае, если емкость необходимо оставить в наземном положении для временного хранения, подготовьте для нее ровную, твердую, горизонтальную площадку, свободную от камней и строительного мусора. Установите емкость и обеспечьте ее устойчивое положение, используя ложементы или подперев ее в нижней части.

Не используйте в качестве подпорок камни, бетонные блоки или колья, так как это может привести к повреждению емкости.

В случае, если возможно возникновение сильных ветров, необходимо дополнительно зафиксировать емкость растяжками. Не используйте тросы или цепи.

Рис.2 Схема хранения емкости



**ВНИМАНИЕ!** Всегда используйте подпорки при хранении емкости. (Даже кратковременном.) Емкости имеют большой вес и большую площадь поверхности. В неустойчивом положении, на наклонной поверхности или при порыве ветра емкость может сдвинуться, что может привести к серьезным травмам и/или повреждению емкости.

При уличном хранении емкости особое внимание уделите защите внутреннего объема емкости от атмосферных осадков: обустройте навес и/или надежно и герметично закройте горловины и патрубки, через которые вода может попасть внутрь емкости.



***ВНИМАНИЕ! В осенне-зимний период вода, попавшая внутрь емкости может замерзнуть, что в свою очередь может привести к повреждению емкости.***

При длительном хранении емкостей подземного исполнения необходимо предусмотреть защиту от солнечных лучей, так как, в отличие от емкостей наземного исполнения, они не имеют внешнего покрытия, защищающего от ультрафиолетового излучения. Ультрафиолетовое излучение негативно сказывается на полимерной структуре емкости, приводя к увеличению хрупкости полиэтилена из которого изготовлена емкость.

## **4. Установка и монтаж**

### **4.1 Общие указания**

Работы по установке и монтажу должна выполнять специализированная монтажная организация, имеющая необходимые для выполнения данного вида работ лицензии и сертификаты.

При проведении монтажа необходимо соблюдать требования техники безопасности и охраны труда.

Перед началом монтажа необходимо произвести повторный осмотр емкости и убедиться в том, что:

1. Во время хранения и перемещения по строительной площадке, емкость не получила видимых внешних повреждений.
2. Комплектность емкости соответствует указанной в спецификации на изделие.
3. Направление, размеры и тип патрубков соответствуют заказу.

В случае обнаружения каких-либо несоответствий необходимо прервать запланированный монтаж емкости и связаться с представителями завода-изготовителя для получения дальнейших инструкций.



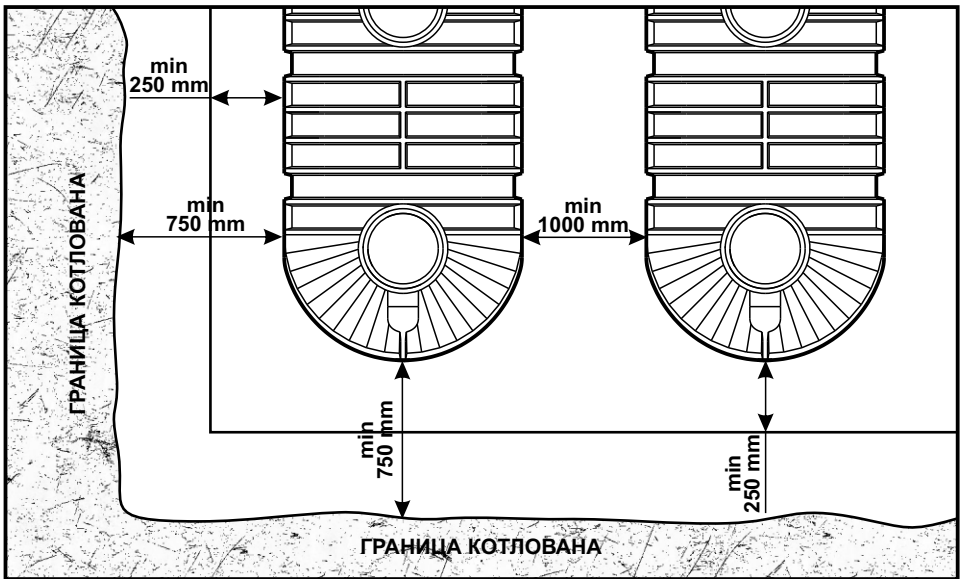
***ВНИМАНИЕ! Используйте только рекомендованный материал для обратной засыпки. Не смешивайте рекомендованный материал с изъятим из котлована грунтом. Не производите обратную засыпку изъятим из котлована грунтом.***

### 4.3 Подготовка котлована и траншей под инженерные коммуникации

Перед началом монтажа емкости необходимо подготовить котлован в определенном проектной документацией месте.

Траншеи под подводящие и отводящие трубопроводы выполняются с уклоном от 1-го до 7-ми % в зависимости от типа сточных вод.

Размер основания котлована под установку емкости должен превышать наружные габариты емкости минимум на 1500 мм по каждому из измерений. При установке нескольких емкостей в одном котловане необходимо обеспечить меж-емкостное расстояние минимум в 750 мм. Для емкостей большого диаметра (2м и больше) рекомендуется увеличить эти расстояния до 2000 мм (размер основания котлована) и 1000 мм (меж-емкостное расстояние).



На дне котлована необходимо обустроить монолитную плиту-основание. Усиленная стальной арматурой бетонная плита заливается на подготовленное основание. Габаритные размеры плиты должны минимум на 500 мм превышать размеры емкости, на нее устанавливаемой. Толщина плиты рассчитывается проектной организацией на стадии подготовки проекта исходя из объема емкости, уровня грунтовых вод и удельного веса бетона ( $1\text{м}^3 - \sim 2500 \text{ кг}$ ).



**ВНИМАНИЕ!** Расчет ж/б плиты должна производить проектная организация.

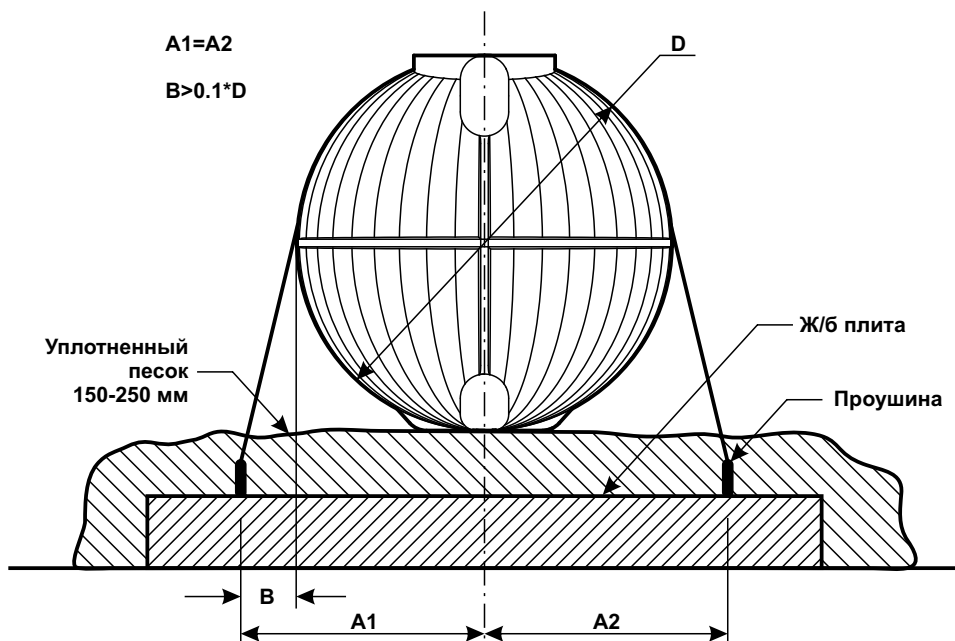
При изготовлении железобетонной плиты-основания можно предусмотреть проушины для крепления стяжных ремней.

Для определения количества проушин воспользуйтесь таблицей расчета количества стяжных ремней (Табл. 1).

Каждому стяжному ремню должна соответствовать своя пара проушин по обе стороны емкости.

Проушины должны располагаться на одинаковом расстоянии относительно осевой линии.

Расстояние между проушинами в каждой паре должно быть одинаковым и превышать диаметр емкости минимум на 10%



#### 4.4 Расстановка и крепление емкостей

Емкости обязательно должны устанавливаться на подготовленные плиты-основания и крепиться к ним.



**ВНИМАНИЕ! ЗАПРЕЩАЕТСЯ** крепление стальными тросами или цепями без использования распределяющих нагрузки секторов.

---

### **ВАЖНАЯ ИНФОРМАЦИЯ!**

Емкости горизонтального исполнения устанавливаются на подготовленную поверхность плиты уплотненную до  $K_u=0.95$  песчаную подушку толщиной 150-300 мм. (Толщину данной подушки необходимо учитывать при составлении проекта очистных сооружений проектной организацией.)

Перед установкой емкости подготовленную подушку необходимо тщательно разровнять, проверить ее толщину и горизонтальность. Результат проверки отразить в контрольном листе. После установки емкости в проектное положение на проектную отметку необходимо провести первичный замер диаметра и занести результат замера в контрольный лист.

Емкости вертикального исполнения устанавливаются напрямую на бетонную плиту. Расставленные емкости должны быть закреплены в проектных положениях. Крепление емкостей горизонтального исполнения рекомендуется проводить мягкими синтетическими стропами, имеющими храповой механизм регулировки натяжения. Количество крепящих элементов и их усилие на разрыв рассчитывается проектной организацией исходя из местных условий расположения емкостей.

---

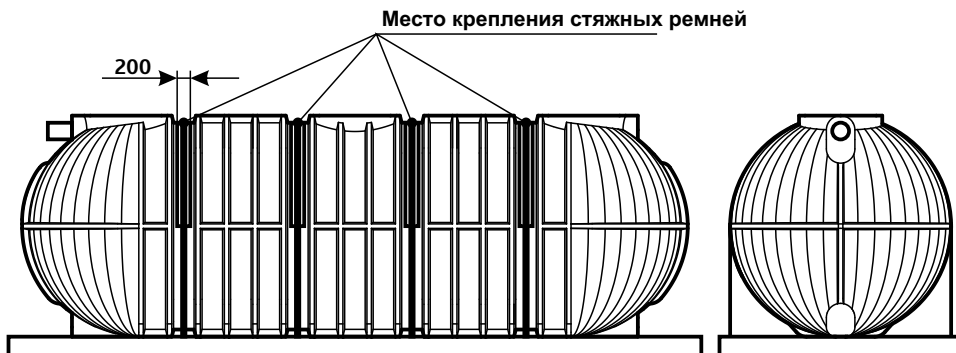
Крепёжные ремни распределяются равномерно по всей длине емкости без перекосов.

При затяжке крепящих элементов необходимо контролировать усилие натяжения, не допуская изменения геометрии емкости.

Усилие затяжки всех ремней должно быть одинаковым.

Не располагайте ремни так, чтобы при натяжении они упирались в

*Рис 5. Схема установки стяжных ремней*





горловины емкости. Это может привести к повреждению горловин.

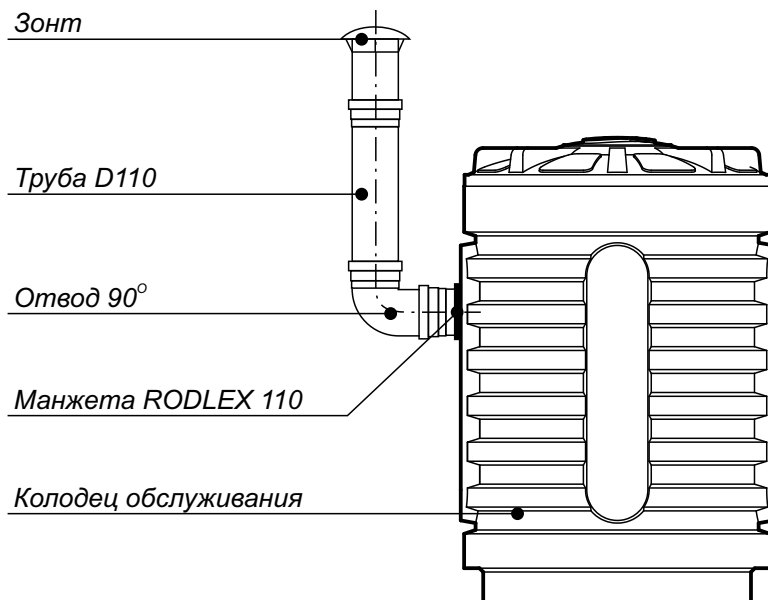
После установки всех стяжных ремней необходимо произвести повторный замер геометрии емкости и отразить результат в контрольном листе.

#### 4.5 Установка и монтаж технических колодцев

Перед проведением засыпки горизонтальной емкости в нее необходимо установить колодец обслуживания. Колодец устанавливается на резьбовом соединении. Пространство между горловиной и техническим колодцем должно быть герметизировано для предотвращения попадания в емкость грунтовых вод и материала обратной засыпки.

На боковой поверхности колодца может быть предусмотрено отверстие для дополнительной вентиляции емкости. Отверстие закрыто канализационной заглушкой d110. Установка вентиляционной трубы может производиться согласно схеме, показанной на Рис. 9. Необходимость установки вентиляции определяется проектом.

Рис 6. Монтаж технического колодца



#### 4.6 Засыпка трассы и системы

Засыпка пазух между стенками котлована и емкостью производится только (!) песком, не содержащим крупных твердых включений. Обратная засыпка производится послойно, слоями не более 300 мм с обязательным



**ВНИМАНИЕ!** Засыпка пазух между стенок котлована производится только с установленными колодцами обслуживания

уплотнением каждого слоя и параллельным заполнением емкости технически чистой водой. При наличии в емкости нескольких отсеков необходимо дополнительно контролировать равномерность заполнения этих отсеков для предотвращения повышенных нагрузок на внутренние перегородки, способных привести к их повреждению.

Заполнение водой емкостей вертикального исполнения производить необязательно.

Особое внимание необходимо уделить начальному этапу засыпки емкостей. Не допускать образования пустот и неуплотненного слоя засыпки в пазухах под емкостью

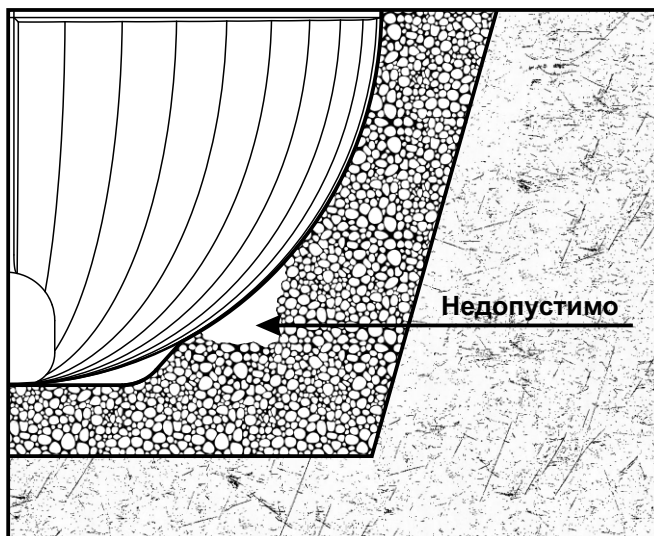
По мере обратной засыпки производится подсоединение трубопроводов к имеющимся патрубкам.

Тип подсоединяемого трубопровода должен соответствовать типу патрубков емкости.

В случае если тип патрубка емкости и тип подводимого трубопровода различаются – необходимо использовать соответствующие переходные фитинги промышленного изготовления.

**НЕ ДОПУСКАЕТСЯ** использование кустарных переходных элементов!

Рис 7. Обратная засыпка емкости



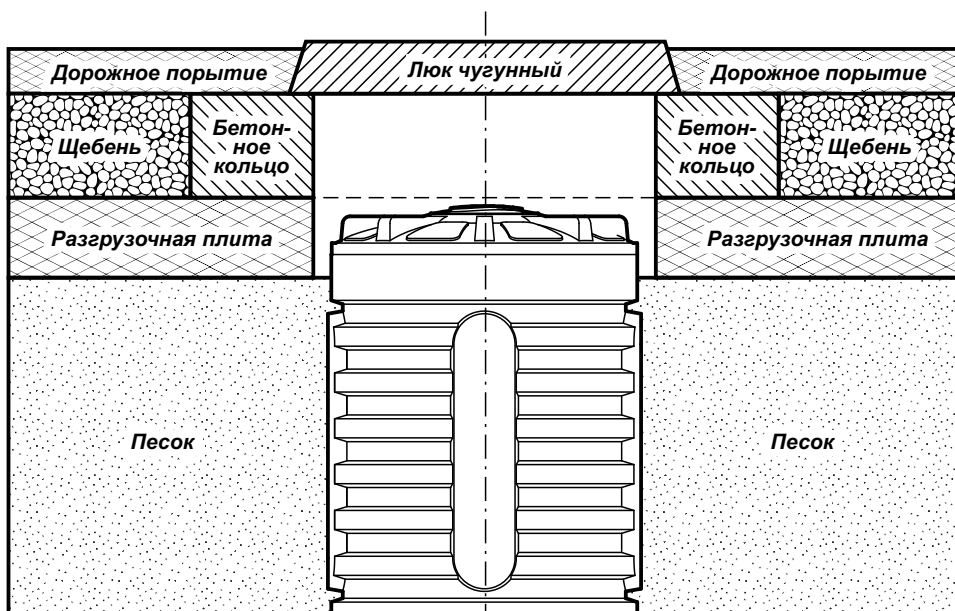
Для проведения работ по благоустройству территории, допускается проведение обратной засыпки верхнего слоя (~1 м) растительным грунтом.

В случае установки емкости в местах движения автотранспорта, дополнительно подготавливается разгрузочная плита для равномерного распределения нагрузки от транспорта.

Толщина плиты рассчитывается проектной организацией при проектировании. Рекомендуемая толщина составляет не менее 200 мм, а габаритные размеры – на 500 мм больше внешних габаритов емкости по каждому из измерений.

Плита устанавливается над емкостью, после проведения обратной засыпки минимум на 300 мм выше верхней границы емкости.

Рис 8. Монтаж емкости под проезжей частью



## 5. Эксплуатация изделия

Эксплуатация изделия должна производиться строго в соответствии с назначением изделия. Невыполнение этого требования может стать причиной выхода емкости из строя, повреждения основного и дополнительного оборудования, а также привести к несчастному случаю.

Межсервисные интервалы определяются типом емкости, интенсивностью ее использования, а также внутренними организационно-распорядительными документами эксплуатирующей организации.

Накопительная ёмкость «MODULTANK-RGP» являются частью

локальной инженерной системы, предназначенной для сбора сточных вод от коттеджей, бытовых комплексов, на промышленных предприятиях и т.д. Допустимо использование данных емкостей для сбора и хранения других жидкостей, пригодных по своему составу для сбора и хранения в емкостях из полимерных материалов.

Изделие представляет собой горизонтальную цилиндрическую емкость из полиэтилена диаметром 2400 или 3000 мм, общий вид которой представлен на Рис.8

Рисунок 8. Схематичное изображение резервуара.

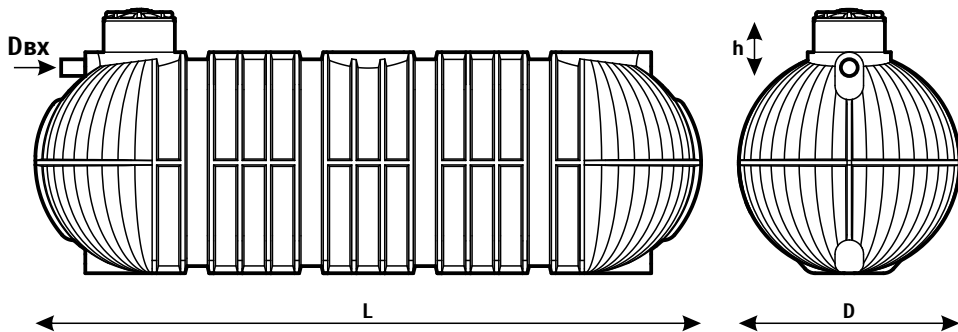


Таблица 1. Технические характеристики резервуара.

Объем емкости, м3	10	15	20	25	30	35	40	45	50
Диаметр, мм	2400	2400	2400	2400	2400	2400	2400	2400	2400
Длина, мм	3510	4690	5800	7050	8250	9410	10590	11770	13000
Масса, кг	360	540	720	900	1080	1260	1440	1620	1800
Объем емкости, м3	60	60	70	80	90	100			
Диаметр, мм	2400	3000	3000	3000	3000	3000			
Длина, мм	15310	9000	10200	11900	12800	14700			
Масса, кг	2310	2280	2660	3040	3420	3800			

**Тип размещения - подземные и наземные (изготавливаются увеличенной массой)**

**Dвх** и **Dвых** устанавливаются по требованию заказчика из размерного ряда, мм: 110, 160, 200, 250.

## **Накопительная емкость состоит из:**

1. корпуса;
2. колодца обслуживания;
3. лестницы (в зависимости от условий поставки);
4. патрубков (в зависимости от условий поставки);

## **Перечень работ:**

Для проведения работ по техническому обслуживанию емкости, необходимо выполнить следующий комплекс работ:

1. Остановить подачу стоков;
2. Откачать имеющуюся жидкость посредством ассенизационной машины/илососа;
3. Промыть стенки емкости, при необходимости удалить скопившийся осадок на дне емкости посредством ассенизационной машины/илососа.

## 6. Отметка о продаже

Наименование товара

---

Комплект поставки

---

---

---

---

---

---

---

Наименование торгующей организации:

---

Адрес торгующей  
организации: \_\_\_\_\_

---

---

---

Телефон: \_\_\_\_\_

---

Подпись: \_\_\_\_\_

Дата продажи: « \_\_\_\_\_ » \_\_\_\_\_ 20\_\_ г.

М.П.

Товар получил в исправном состоянии, в полной комплектации,  
претензий не имею

Покупатель: \_\_\_\_\_ подпись \_\_\_\_\_

*Возможные отклонения в схемах, изображениях и их цветопередаче обусловлены техникой печати. Если продавец и/или потребитель не пользуются условными обозначениями и последовательностью схем, инструкций данного руководства к изделию, то последствия не могут служить основанием для предъявления каких-либо прав. Обязательства изготовителя должны быть сформулированы в "Стандартных условиях продажи" для данного изделия, но ни в коем случае изготовитель не несет ответственности перед потребителем и/или третьими лицами за какие-либо случайные, косвенные или вытекающие как следствие убытки, связанные с продажей, перепродажей, применением или неправильным применением данного изделия. Пользователи должны независимо оценить пригодность изделия к работе. Изготовитель оставляет за собой право, без извещения Продавца, и/или Покупателя, и/или Потребителя делать изменения в материалах или производстве, конструкции и форме, которые не влияют на соответствие с применяемыми техническими спецификациями. По всем вопросам, а также за новейшей официальной информацией по данному изделию просим обращаться к Изготовителю.*

## 7. Приложения

**Лист контроля качества монтажа емкости горизонтального исполнения.** (Заполняется производителем работ)

Этап	Наименование контролируемых операций	Ф.И.О. и подпись ответственного лица
Отливка (установка) бетонной плиты-основания	<p>Проверить наличие исполнительной документации:</p> <ul style="list-style-type: none"><li>• Паспорт на раствор</li><li>• Паспорт на арматуру</li><li>• Соответствие габаритны размеров плиты проекту и размерам емкости</li><li>• Наличие акта на скрытые работы</li></ul>	
Устройство песчаной подушки	<ul style="list-style-type: none"><li>• Наличие паспорта на песок</li><li>• Соответствие гранулометрического состава песка проекту</li><li>• Отсутствие крупных камней в песке</li><li>• Наличие акта на скрытые работы</li></ul>	
Установка емкости	<ul style="list-style-type: none"><li>• Проверка соответствия типа установленной емкости рабочей документации</li><li>• Проверка правильности ориентации емкости</li><li>• Проведение замеров геометрии емкости в нескольких точках</li></ul>	
Крепление емкости к плите	<ul style="list-style-type: none"><li>• Наличие паспорта на синтетические стяжные ремни (при их использовании)</li><li>• Наличие разгрузочных секторов (в случае использования стальных лент или тросов)</li><li>• Наличие акта на скрытые работы</li><li>• Проверка равномерности и силы натяжения крепежных элементов.</li></ul>	
Контроль геометрических размеров емкости	<ul style="list-style-type: none"><li>• Повторный замер геометрических размеров емкости</li><li>• Проверка соответствия их ранее измеренным результатам</li></ul>	







**RODLEX**

Rotational Molding Company

**МОСКВА:** тел. +7 495 255 0 200

**Нижний новгород:** тел. +7 831 262 17 17

**Бесплатные звонки по всей РОССИИ:** тел. 8 800 700 18 15

Офис в Москве – ул.Рябиновая, д. 28А, стр.1

Офис в Нижнем Новгороде – ул.Гордеевская, д. 59А, к 10, офис 203.

e-mail: [info@rodlex.ru](mailto:info@rodlex.ru)

[www.rodlex.ru](http://www.rodlex.ru)